

CHARGEUSE

AM 190

GRAPPLE LOADER

FABRIQUÉ PAR / MANUFACTURED BY :



9, Rue des Industries
L'Islet (Québec) G0R 1X0 CANADA

Service français : (418) 247-5626
Télécopieur : (418) 247 3600
Customer's English Service: (418) 247-7709
(418) 247-5626 EXT. 23

E-Mail : service@ammachinery.com
Web Site : www.ammachinery.com

Félicitations !

Vous êtes maintenant propriétaire d'une chargeuse : **le modèle AM 190 de Machinerie A.M.**
Nous sommes convaincus que vous apprécierez les nombreuses années de service fiable que vous procurera votre chargeuse.

La garantie de 12 mois du AM 190

IMPORTANT : Pour valider la garantie, vous devez compléter et retourner le formulaire d'enregistrement ci-joint à Machinerie A.M. Inc. dans les dix jours suivant la prise de possession.

COUVERTURE DE GARANTIE

Machinerie A.M. garantie que ses chargeuses JMS 170 sont fabriquées en utilisant des normes de qualité supérieures. Machinerie A.M s'engage à remplacer ou à réparer toutes pièces et ce, sur les lieux d'affaires du vendeur. Toute pièce défectueuse sera remplacée sans frais de pièces et de main d'œuvre si une défectuosité apparaissait dans les douze mois suivant la date d'achat par l'acheteur original. La garantie est valide seulement si la défectuosité est signalée à notre distributeur ou à nous-même par le vendeur qui remplira un formulaire de réclamation de garantie dans les 15 jours suivant le bris. L'acheteur devra défrayer les frais de déplacement du mécanicien et/ou les frais de transport de la remorque jusque chez le concessionnaire où la réparation sera effectuée.

*Les pneus sont couverts par la garantie de leurs fabricants respectifs.

LIMITATION DE LA GARANTIE

Cette garantie couvre seulement les défauts de fabrication ou de matériel. Elle ne couvre pas la dépréciation causée par une usure normale ou les dommages dus à un accident, un mauvais entretien, un entreposage négligent et/ou un mauvais usage.

DOMAGES SECONDAIRES

La présente garantie exclut tous dommages secondaires, par exemple les pertes de revenus dus à un bris ou à une non-disponibilité des pièces de remplacement.

Congratulation!

You are now the proud owner of the best grapple loader on the market : A.M. Machinery's Model **AM 190**. We are convinced that you will enjoy the trouble free experience of working with your **AM 190**.

AM 190 12 months warranty

☞ **IMPORTANT** : Warranty registration form enclosed must be completed and returned to A.M. Machinery within 10 days of ownership to validate warranty.

WARANTY COVERAGE

A.M. Machinery Inc. warranties that the grapple loader Model **AM 190** is manufactured under high quality standards and agrees to replace or repair at seller's place of business all parts (except: tires*), which are defective in material or workmanship without charge for parts and labor if a defect appears within twelve months from the date of the purchase by the original purchaser.

The warranty is only valid if the fault is reported to us or our distributors by the dealer submitting a complete warranty claim form within 15 days of the breakdown. The purchaser shall pay any charge for making service call and for transporting the machine to the place where the warranty work is to be performed.

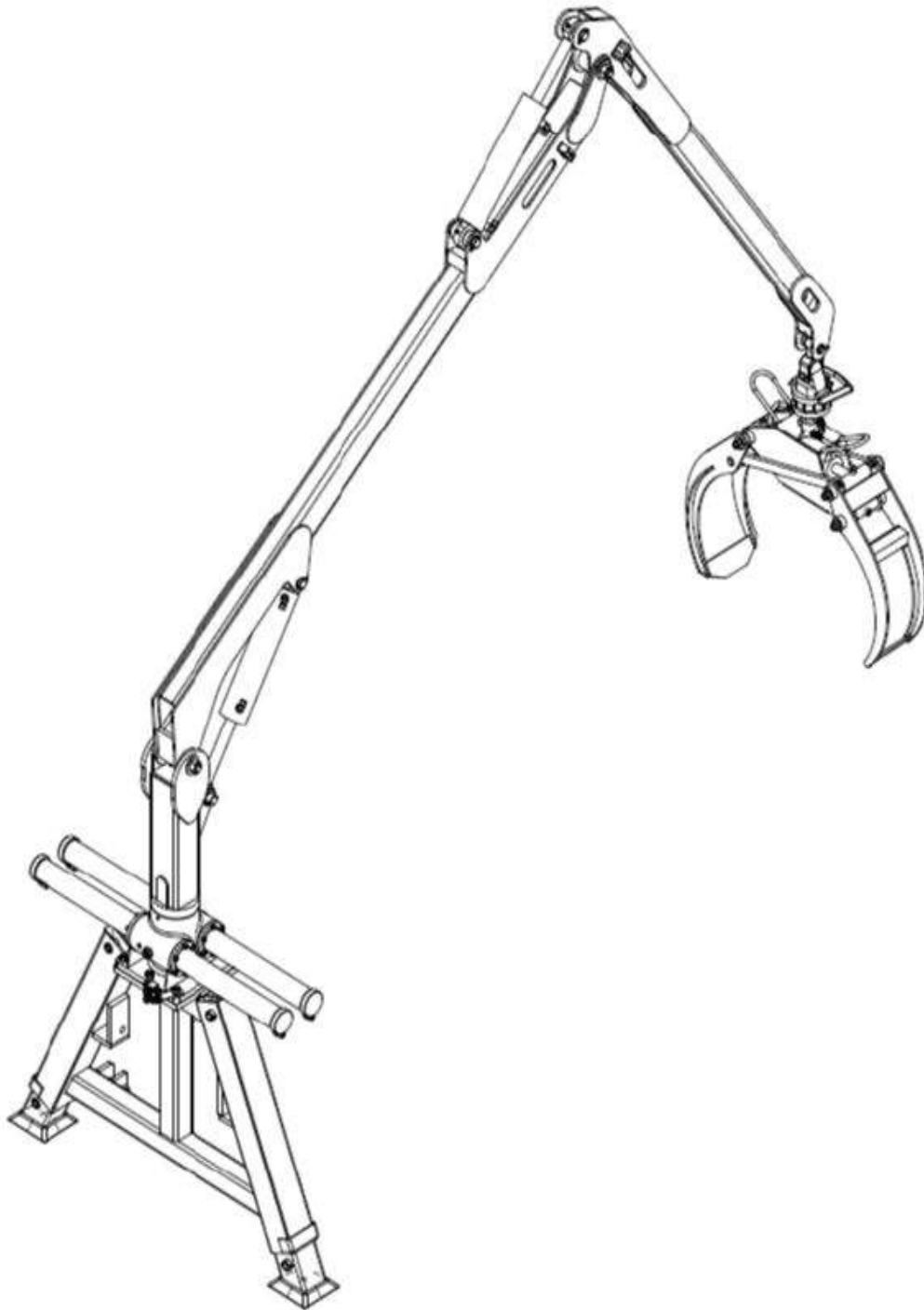
*Tires are under the warranty of their respective manufacturer.

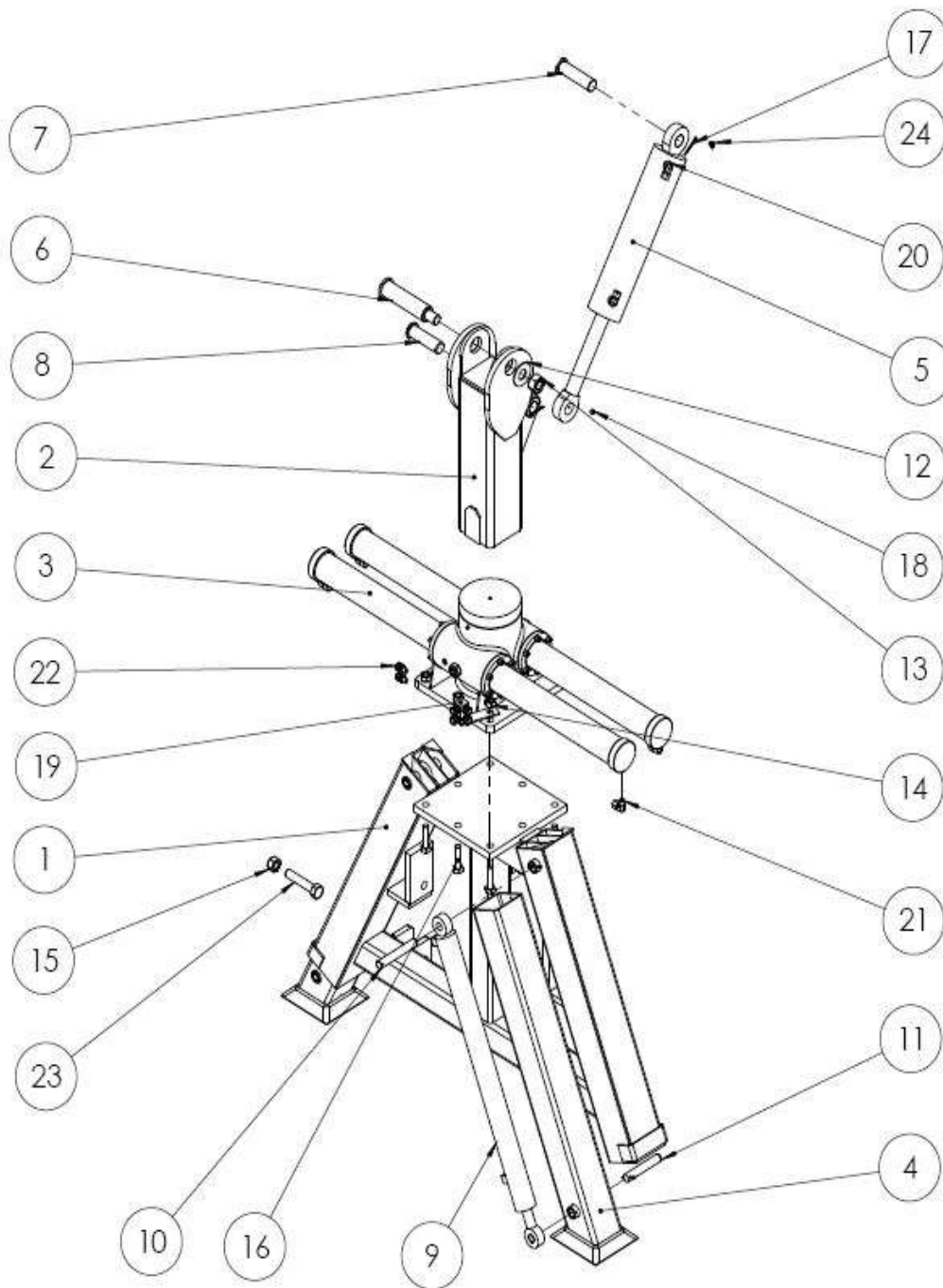
EXCLUSION

This warranty covers only defective materials or workmanship. It does not cover depreciation or damage caused under normal wear, accidents, improper maintenance, improper protection in storage or improper use.

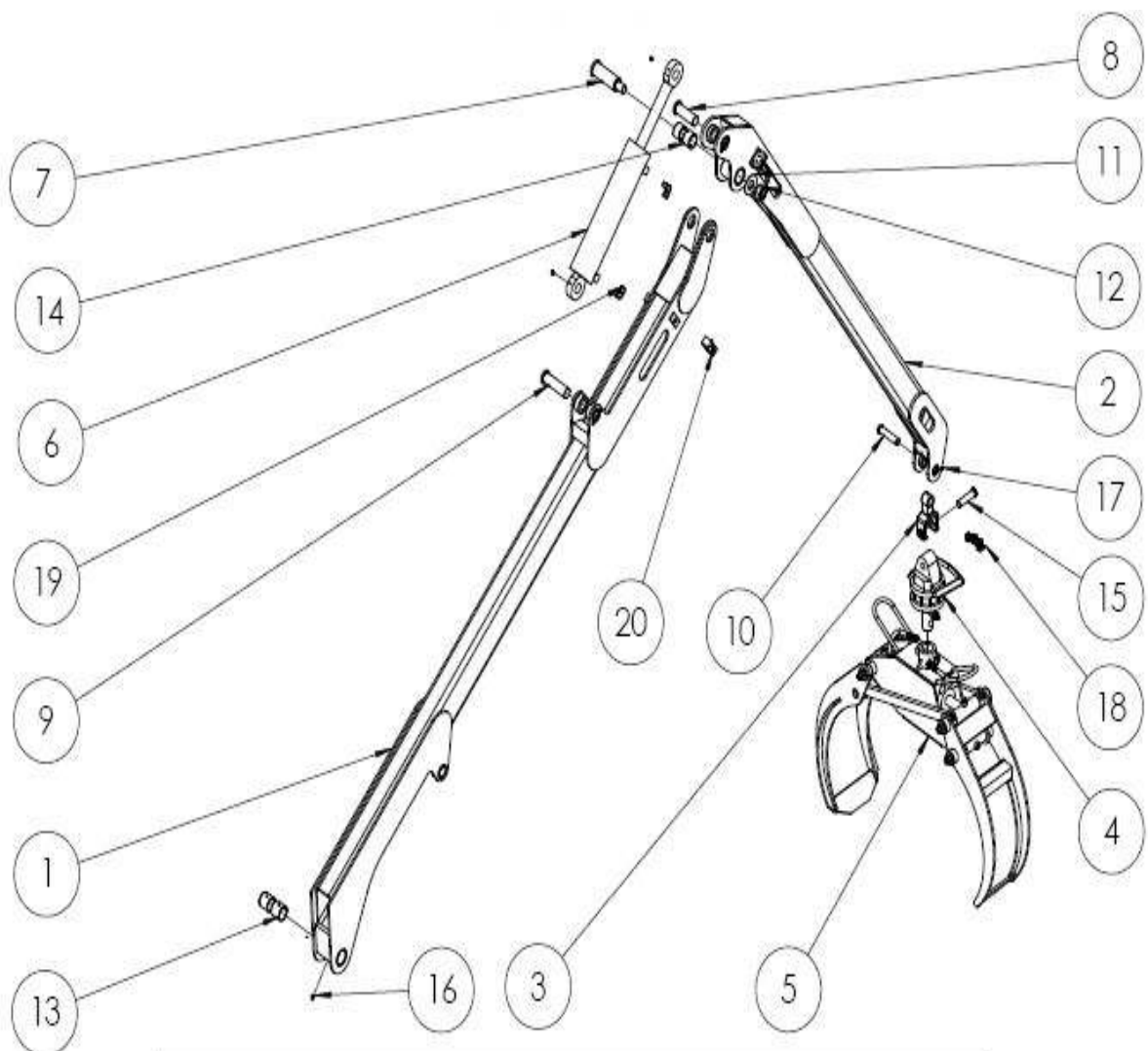
DISCLAIMER OF CONSEQUENTIAL DAMAGE

The warranty exclude any secondary damage, for example consequential losses caused as a result of machine breakdown or non-availability of spare parts.

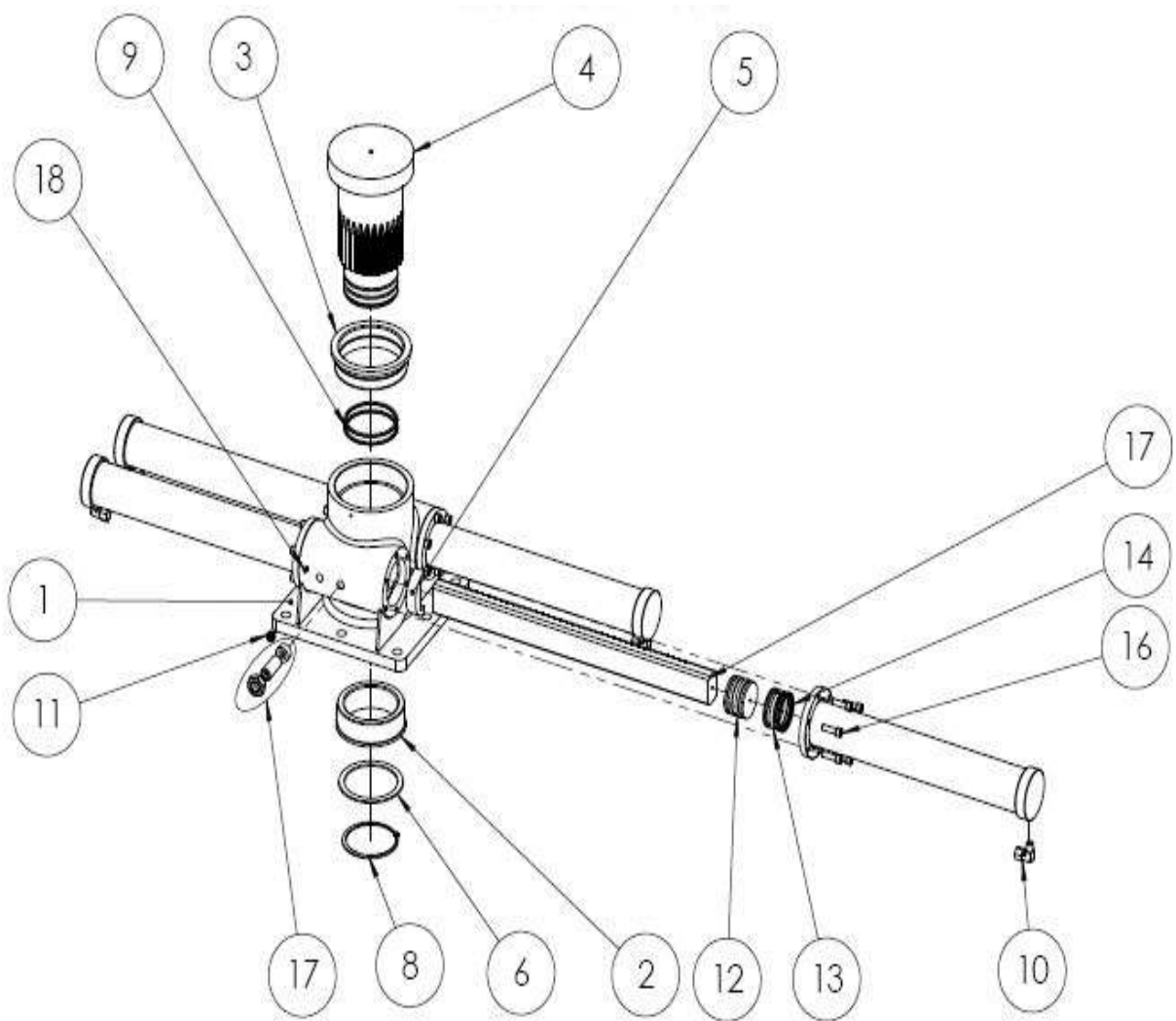




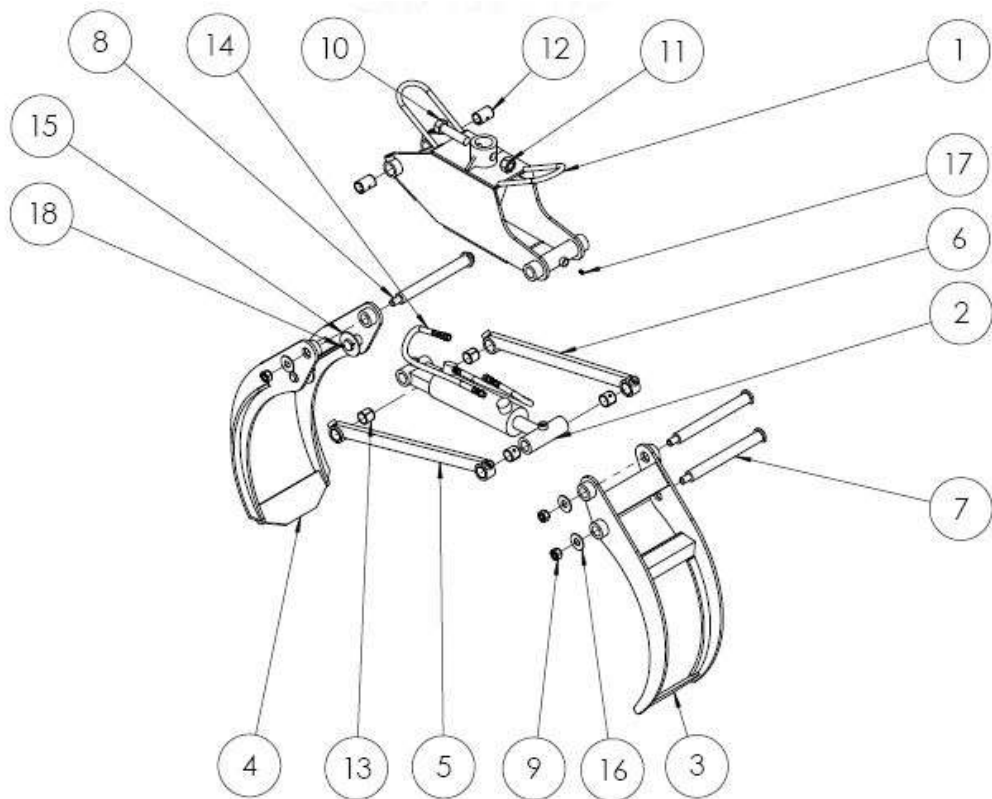
No.	Qté	No. Pièce	Description
1	1	200 514	STRUCTURE PATTES - OUTRIGGERS STRUCTURE
2	1	200 863	COLONE VERTICALE - VERTICAL COLUMN
3	1	100 883	CRÉMAILLIÈRE JMS 155-170 THURNHOUSE
4	2	200 515	PATTE - OUTRIGGER
5	1	100 390	CYLINDRE JMS 155-170 CYLINDER
6	1	200 904	CYLINDRE PREMIER PAS - -MAIN BOOM PIN
7	1	100 450	GOUPILLE DE CYLINDRE - CYLINDER PIN
8	1	100 451	GOUPILLE DE CYLINDRE - CYLINDER PIN
9	2	100 257	CYLINDRE DE PATTE - OUTRIGGER CYLINDER
10	2	200 523	GOUPILLE STRUCTURE PATTE - OUTRIGGER FRAME PIN
11	2	200 524	GOUPILLE PATTE - OUTRIGGER PIN
12	1	150 220	RONDELLE PLAQ 1-1/4" - PLATED WASHER
13	1	150 181	ÉCROU PLAQ. NYLON 1-1/4-7 - PLANTED NYLON NUT
14	8	150 177	ÉCROU PLAQ. NYLON 3/4-10 - PLATED NYLON NUT
15	3	150 179	ÉCROU PLAQ. NYLON 1-8 - PLATED NYLON NUT
16	8	150 098	BOULON PLAQ. 3/4-10 X 3" - PLATED BOLT
17	6	100 116	GOUPILLE FENDUE 5/32" X 2" - COOTER PIN
18	1	100 124	GRAISSEUR 1/8-27 NPT GREASE NIPPLE
19	1	201 905	BLOC DISTRIBUTION HUILE - OIL DISTRIBUTION BLOCK
20	2	100 280	COUDE 90o -3/8" X 3/8" FM- ELBOW 90o
21	4	100 275	COUDE 90o - 1/4 X 1/4 FM SWIVEL -ELBOW 90o
22	6	100 238	ADAPTEUR DROIT 3/8" F X 9/16" - MORB STRAIGHT ADAPTOR
23	3	150 132	BOULON PLAQ. 1-8 X 5" PLATED BOLT
24	1	100 978	GRAISSEUR 1/8-27 NPT 90o - GREASE NIPPLE



No.	Qté	No. Pièce	Description
1	1	200 864	BRAS PRINCIPAL – MAIN BOOM
2	1	200 865	2 ^E BRAS – OUTER BOOM
3	1	101 518	POIGNET POUR ROTATEUR – ROTATOR LINK
4	1	100 130	ROTATEUR 6600 LBS ROTATOR
5	1	800 294	GRAPPIN 48 POUCES
6	1	100 390	CYLINDRE JMS 155-170 CYLINDER
7	1	200 905	GOUPILLE 2 ^E BRAS – OUTER BOMM PIN
8	1	100 449	GOUPILLE DE CYLINDRE – CYLINDER PIN
9	1	100 450	GOUPILLE DE CYLINDRE – CYLINDER PIN
10	1	100 341	GOUPILLE DE CYLINDRE – CYLINDER PIN
11	1	150 220	RONDELLE PLAQ. 1-1/4” PLATED WASHER
12	1	150 181	ÉCROU PLAQ. NYLON 1-1/4-7 PLATED NYLON NUT
13	2	100 453	DOUILLE EN BRASS 2” X 2.1875” X 2” BRASS BUSHING
14	2	100 806	DOUILLE EN BRASS 2” X 2.1875” X 1-1/2” BRASS BUSHING
15	1	100 138	GOUPILLE DE ROTATEUR –ROTATOR PIN
16	5	100 124	GRAISSEUR 1/8-27 NPT – GREASE NIPPLE
17	4	100 116	GOUPILLE FENDUE 5/32” X 2” – COTTER PIN
18	6	101 157	ADAPTEUR 3/8 JIC X 3/8 BSPP ADAPTOR
19	2	100 280	COUDE 90o –3/8” X 3/8” FM –ELBOW 90o
20	4	100 766	SUPPORT POUR BOYAU 3/8”- HOSE CLAMP

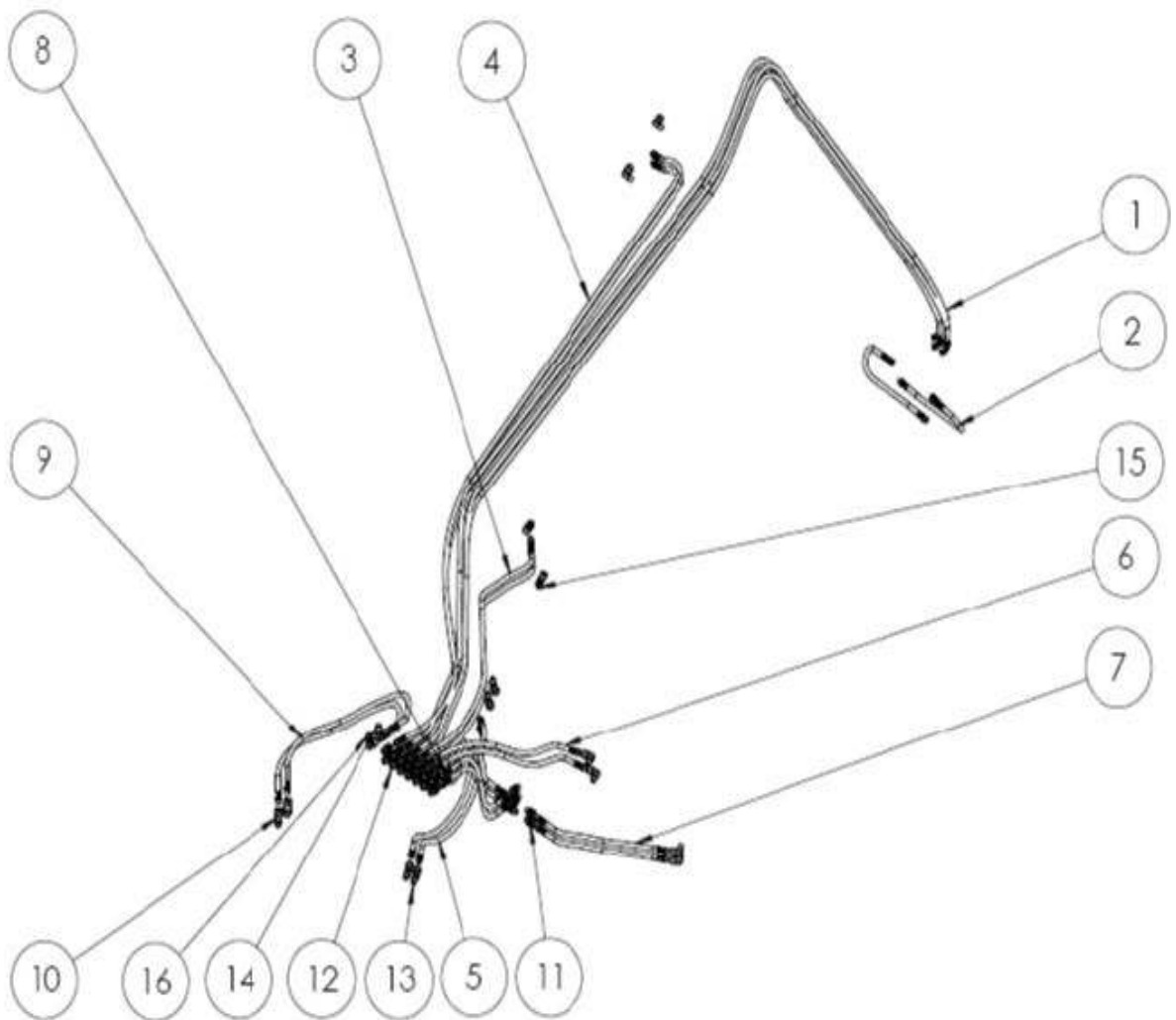


No.	Qté	No. Pièce	Description
1	1	100 939	BASE DE CRÉMAILLIÈRE – TURNHOUSE BASE
2	1	100 933	COUSSINET ENGRENAGE BAS – LOWER PINION BUSHING
3	1	100 932	COUSSINET ENGRENAGE HAUT – UPPER PINION BUSHING
4	1	100 934	ENGRENAGE CRÉMAILLIÈRE –PINION
5	4	101 242	GUIDE BARRE DENTELÉE – THOOTHED BAR GUIDE
6	1	100 935	RONDELLE D'ESPACEMENTS 5" SPACING WASHER
7	4	100 936	CYLINDRE CRÉMAILLIÈRE – TURNHOUSE CYLINDER
8	1	100 937	BAGUE DE RETENUE 5" RETRAINING RING
9	2	100 938	JOINT TORIQUE 4.625" X 0.1875 O-RING
10	4	100 275	COUDE 90° – 1/4 X 1/4 FM – ELBOW 90°
11	1	100 267	BOUCHON 3/8" NPT PLUG
12	4	100 386	PISTON DE CRÉMAILLIÈRE 3" TURNHOUSE PISTON
13*	4	100 915	GUIDE DE NYLON 3,00" X 0,375" NYLON GUIDE
14*	8	100 387	JOINT D'ÉTANCHÉITÉ 3,00" X 2, 625" SEAL
*	2	101 551	JEU D'ÉTANCHÉITÉ SEAL KIT
15	2	101 261	SUPPORT DE PRESSION CRÉMAILLIÈRE TURNHOUSE PRESSURE SUPPORT
16	24	150 158	VIS A TÊTE CYL. 6 PANS CREUX 7/16 – 14 X 1-1/2" HEX. SOCKET CAP SCREW
17	2	100 741	BARRE DENTELÉE 155-170 THOOTHED BAR
18	1	101 271	GRAISSEUR 3/8" FIT GREASE NIPPLE





No.	Qté	No. Pièce	Description
1	1	202 393	STRUCTURE DE GRAPPIN – GRAPPLE FRAME
2	1	100 419	CYLINDRE GRAPPIN 48” GRAPPLE CYLINDER
3	1	202 394	PETITE MACHOIRE GRAPPIN 48” NAROOOW JAW GRAPPLE
4	1	200 843	GROSSE MACHOIRE GRAPPIN 48” WIDE JAW GRAPPLE
5	1	200 846	BRAS GAUCHE –LEFT ARM
6	1	200 845	BRAS DROIT – RIGHT ARM
7	2	202 391	LONGUE GOUPILLE SOUDÉE – LONG WELDED PIN
8	1	202 391	COURTE GOUPILLE SOUDÉE – SHORT WELDED PIN
9	3	150 177	ÉCROU PLAQ. NYLON ¾ -10 PLATED NYLON NUT
10	1	100 739	BOULON MACHINÉ 3-3/4” X 0.970” MILD BOLT
11	1	150 216	ÉCROU PLAQ. NYLON 3/4 PLATED NYLON NUT
12	2	100 443	DOUILLE EN BRASS 1-1/4” X 1-7/16”X 2” BRASS BUSHING
13	4	100 426	DOUILLE EN BRASS 1-1/4” X 1-1/4” BRASS BUSHING
14	2	201 444	BOYAU GRAPPIN 3/8” X 23” GRAPPLE HOSE
15	2	150 216	RONDELLE PLAQ. 3/4” PLATED WASHER
16	3	150 216	RONDELLE PLAQ. ¾” PLATED WASHER
17	9	100 123	GRAISSEUR ¼-28 GREASE NIPPLE
18	2	100 116	GOUPILLE FENDUE 5/32” X 2” COTTER PIN





No.	Qté	No. Pièce	Description
1	4	201 443	BOYAU ROTATEUR 3/8" X 368" ROTATOR HOSE
2	2	201 444	BOYAU GRAPPIN 3/8" X 23" GRAPPLE HOSE
3	2	201 445	BOYAU 1ER BRAS 3/8" X 180" MAIN BOOM HOSE
4	2	201 446	BOYAU 2E BRAS 3/8" X 240" OUTER BOOM HOSE
5	2	201 447	BOYAU PATTES 1/4" X 136" OUTRIGGER HOSE
6	2	201 448	BOYAU PATTES 1/4" X 108" OUTRIGGER HOSE
7	2	201 449	BOYAU CRÉMAILLIÈRE 1/4" X 30" TURNHOUSE HOSE
8	2	201 187	BOYAU CRÉMAILLIÈRE 1/4" X 96" TURNHOUSE HOSE
9	2	201 189	BOYAU ENTRÉE /SORTIE 1/2" X 60" INT/OUT HOSE
10	2	100 233	ACCOUPLLEMENTS 1/2" M COUPLING
11	6	100 238	ADAPTEUR DROIT 3/8" F X 916" M ORB STRAIGHT ADAPTOR
12	14	100 241	ADAPTEUR DROIT 3/8" F X 3/4" » M ORB STRAIGHT ADAPTOR
13	8	100 275	COUDE 90o - 1/4 X 1/4 FM - ELBOW 90o
14	1	100 278	COUDE 90o 1/2" F X 3/4" M ORB - ELBOW 90o
15	4	100 280	COUDE 90o 3/8" X 3/8" FM - ELBOW 90o
16	1	100 282	COUDE 90o 1/2" F X 7/8" M ORB - ELBOW 90o