

REMORQUE
AUTO-CHARGEUSE
TAC 14 / TAC 20
Self load trailer

LIVRE DE PIÈCES / PARTS MANUAL

FABRIQUÉ PAR /MANUFACTURED BY



E-Mail : service@ammachinery.com

Site Web : www.ammachinery.com

9, Rue des Industries
L'Islet (Québec) G0R 1X0 CANADA

Customer's English Service: (418) 247-7709

Service français : (418) 247-5626

Télécopieur : (418) 247 3600

Figure 1

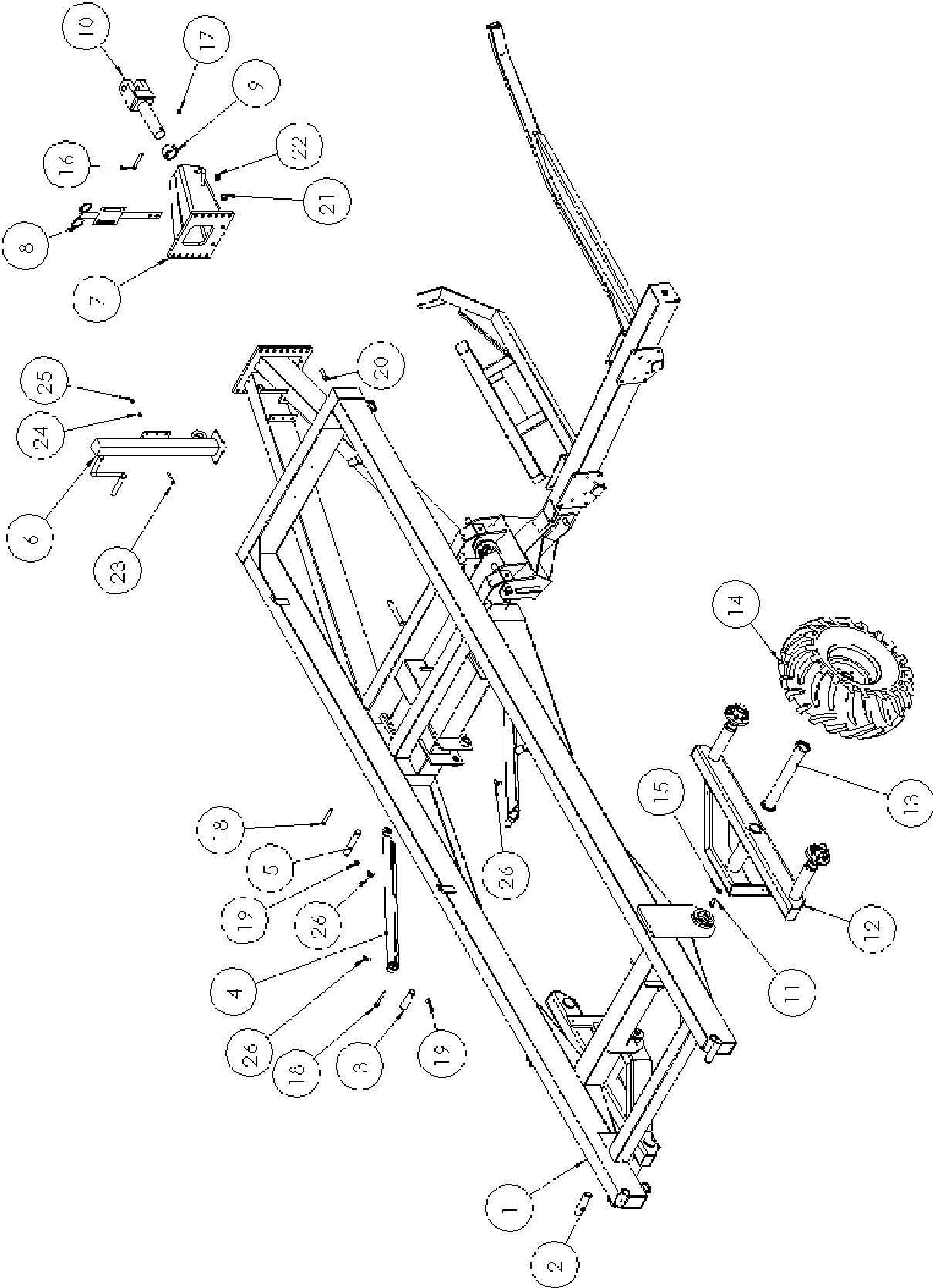


Figure 1

Numéro Number	Numéro de pièce Part Number	Description	Description	Quantité requise Quantity Required
1	800 509	Chassis	Frame	1
2	203 584	Goupille	axle	2
3	203 752	Goupille pour cylindre	Cylinder axle	2
4	HBU4048	Cylindre	cylinder	2
5	203 846	Goupille pour cylindre	Cylinder axle	2
6	250 067	Cric	Jack	1
7	800 521	Adapteur	Adaptor	1
8	800 528	Support boyeau	Support hose	1
9	203 622	Bague	Bushing	1
10	800 533	Bride a virole	Swivle hitch	1
11	1X2 NF	Boulon 1" x 2"	Bolt 1" X 2" NF	2
12	800 514	Balancier	Walking beam	2
13	250 030	Essieu de balancier	walking beam shaft	2
14	550-45-22.5	Pneus et jantes ass.	Tires and rimes ass.	4
15	1 LW	Rondelle a resort	Lock washer	1
16	5/8 x 4 1/2 nc	Boulon	Bolt	1
17	5/8 nc Ln	Ecrou	Nut	1
18	3/8 x 3 nc	Boulon	Bolt	4
19	3/8 nc Ln	Ecrou	Nut	4
20	7/8x21/2 nf	boulon	blot	8
21	7/8 lw	rondel a ressort	lock washer	8
22	7/8 nf	écrou	nut	8
23	1/2nc	boulon	bolt	6
24	1/2 lw	rondel a ressort	lock washer	6
25	1/2 nc	écrou	nut	6
26	9515X8X8	Coude pivot 90 F.M.	elbow	4

Figure 2

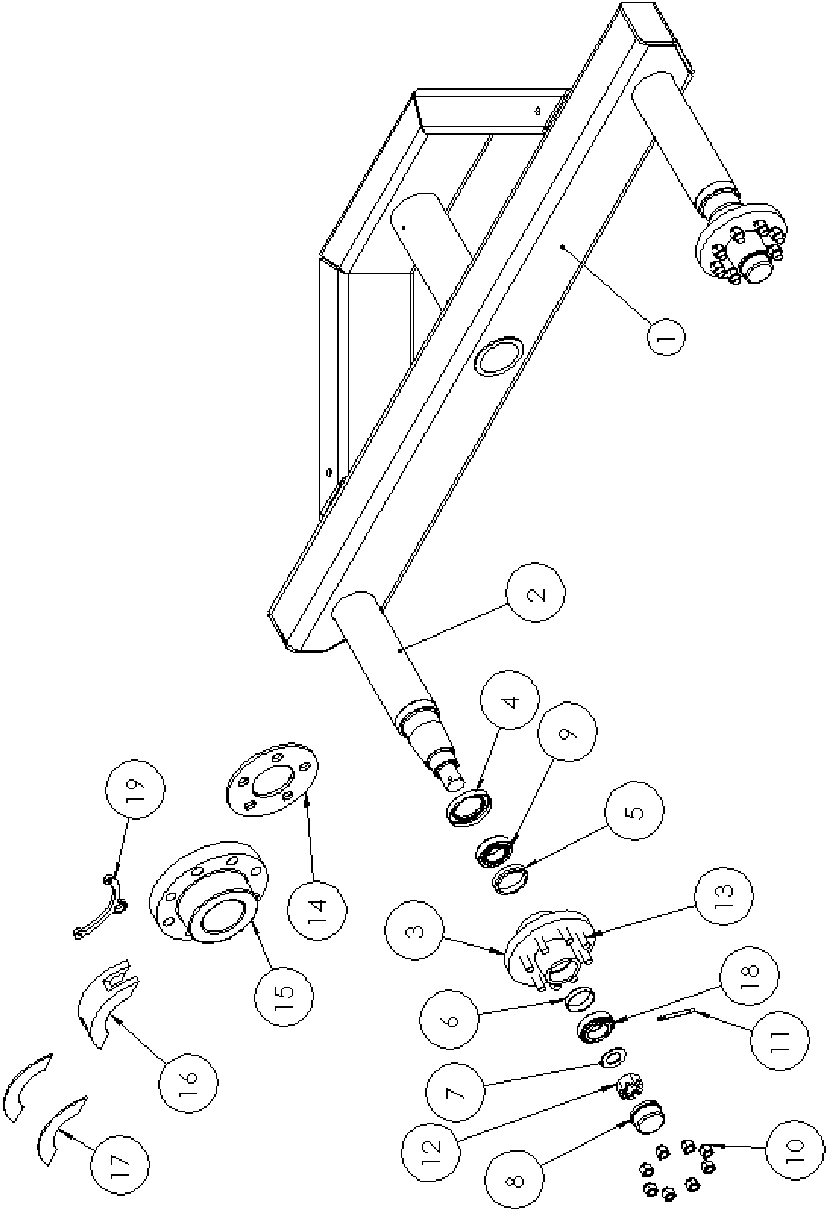


Figure 2

Numéro Number	Numéro de pièce Part Number	Description	Description	Quantité requise Quantity Required
1	800 514	Balancier	Walking beam	2
2	EDM10000	Essieu	Spindle	4
3	EMH10000	Moyeu	hub	4
4	J10000	Joint d'étanchéité	Seal	4
5	28921	Cuvette de roulement	Bearing cup	4
6	L25520	Cuvette de roulement	Bearing cup	4
7	WH10AG	Rondelle 1 1/4"	1 1/4" spindle washer	4
8	DC10000	Capuchon anti-poussière	Dust cap	4
9	28995	Roulement conique	bearing	4
10	WN58AG	Ecrou 5/8 "	5/8" wheel nut	32
11	GH10	Goupille fendue	Cotter pin	4
12	N-10AG	Ecrou château 1 1/4" -12	Nut	4
13	GH58AG	Goujon 5/8 " x 2 1/4"	Stud	32
18	L25581	roulement exterieur	bearing	4
		Option frein	Brake option	
14	pr12r-300	Plaque de raccord	plate	4
15	agrotor810	Disque	rotor	4
16	k71-636-00	Galipeur (étrier)	caliper	4
17	k71-629-00	Plaque de frein	linning	4
19	090-005-01	support galipeur gauche	left braket	2
	090-005-02	support droit	right braket	2

Figure 3

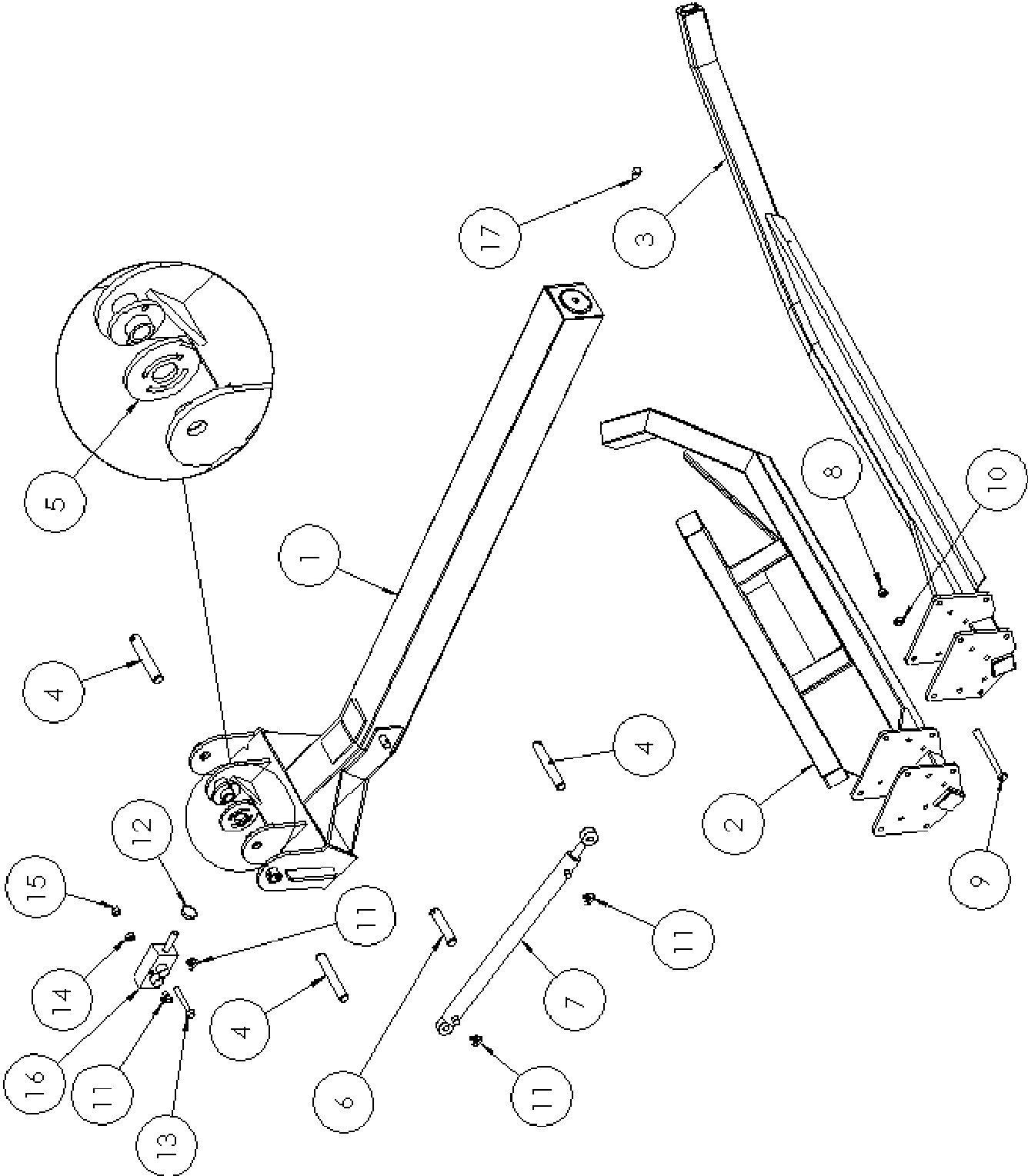


Figure 3

Numéro Number	Numéro de pièce Part Number	Description	Description	Quantité requise Quantity Required
1	800 523	Bras	Arm	1
2	800 508	Fourchon court	Short time	1
3	800 510	Fourchon long	Long time	1
4	203 750	Axe	Shaft	2
5	203 774	Disque	disc	1
6	203 754	Goupille cylindre	Cylinder pin	2
7	HBU3524	Cylindre du bras	Arm cylinder	1
8	5/8 NF	Écrou	Nut	8
9	5/8 x8 nf	Boulon	Bolt	8
10	5/8 LW	Rondelle ressort	Lock washer	8
11	9405X8X8	coude 90 F.M. ½	elbow	2
12	608	roulement	bearing	1
13	3/16x1 ½	boulon	bolt	1
14	3/16LW	rondelle a ressort	lock washer	1
15	3/16 NC	écrou	nut	1
16	DS1A3E	sélecteur	valve	1

Figure 4

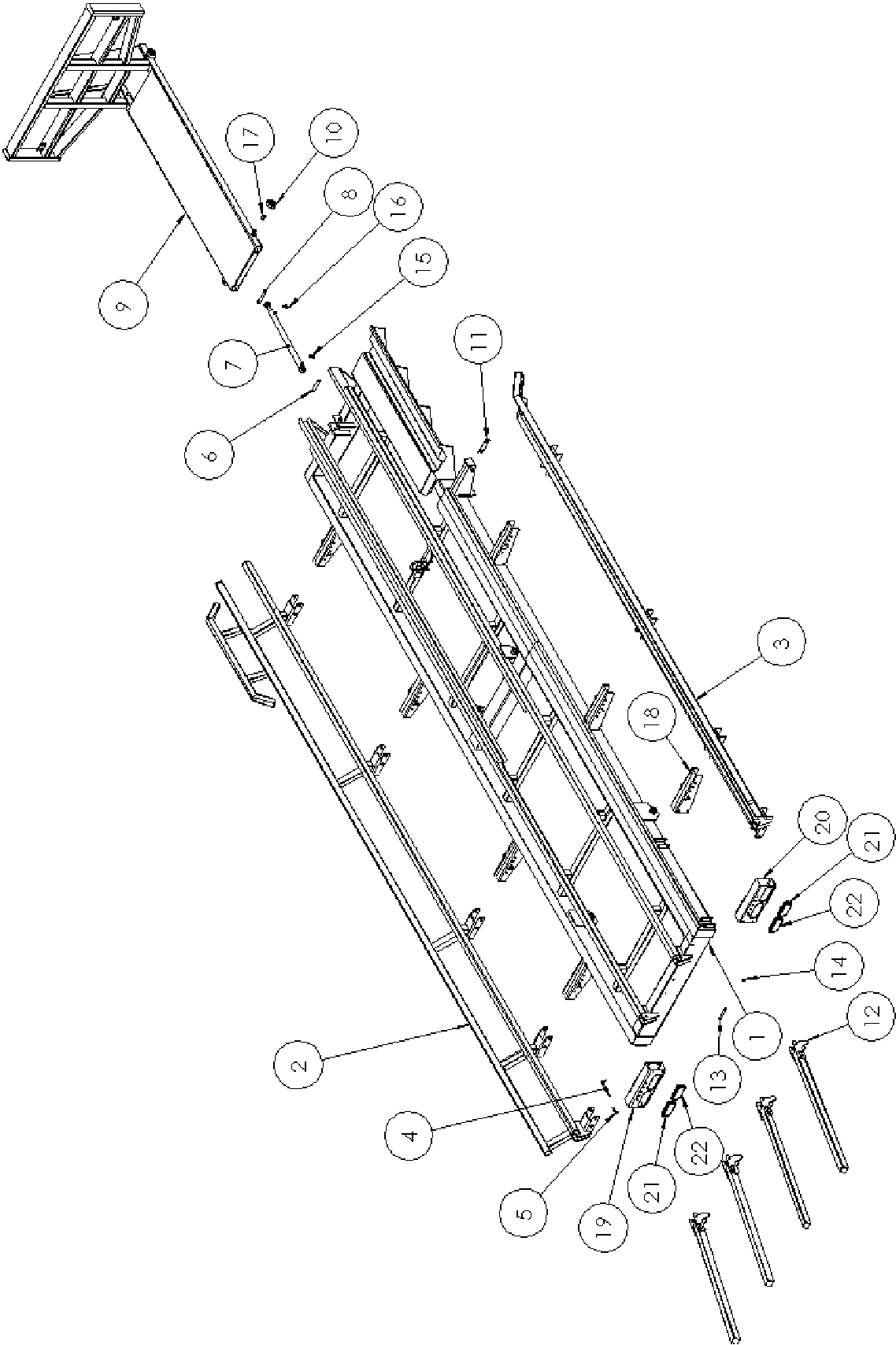


Figure 4

Numéro Number	Numéro de pièce Part Number	Description	Description	Quantité requise Quantity Required
1	800 519	Chassie du haut	Upper frame	1
2	800 524	Garde gauche	Left protector	1
3	800 522	Garde droit	Right protector	1
4	200 154	Goupille noire 0.5	Black pin	9
5	100 208	Goupille clip en R	Hitch pin clip	9
6	203 850	Goupille du cylindre	cylinder pin	1
7	HBU2572	Cylindre du tablier	Pin	1
8	203 751	Goupille du tablier	Axle	1
9	800 511	Poussoir TAC14	Bale pusher	1
9	801 012	Poussoir TAC20	Bale pusher	1
10	203 709 ass	Roulette	Roller	4
11	203 673	Barrure	Lock	1
12	800 525	Guide arrière	guide	4
13	3/4 x4 nc	Boulon	Bolt	4
14	3/4 nc	Ecrou	Nut	4
15	9315X8X8	adapteur 90 F.M. 1/2 X 3/4	elbow	1
16	9515x8x8	coude 90 F.M. 1/2 X 3/4	elbow	1
17	PBB114	Bague	Bushing	4
18	250 035	Support de garde	Protector support	7
18*	250 116	Support de garde	Protector support	7
19	250 068	Boitier lumière gauche	Left light box	1
19*	250 118	Boitier lumière gauche	Left light box	
20	250 069	Boitier lumière droit	Right light box	1
20*	250 117	Boitier lumière droit	Right light box	
21	100 166	Lumière ovale jaune	Yellow oval light	2
22	100 160	Lumière ovale rouge	Red oval light	2

* D160200 et plus D160200 and up

Figure 5

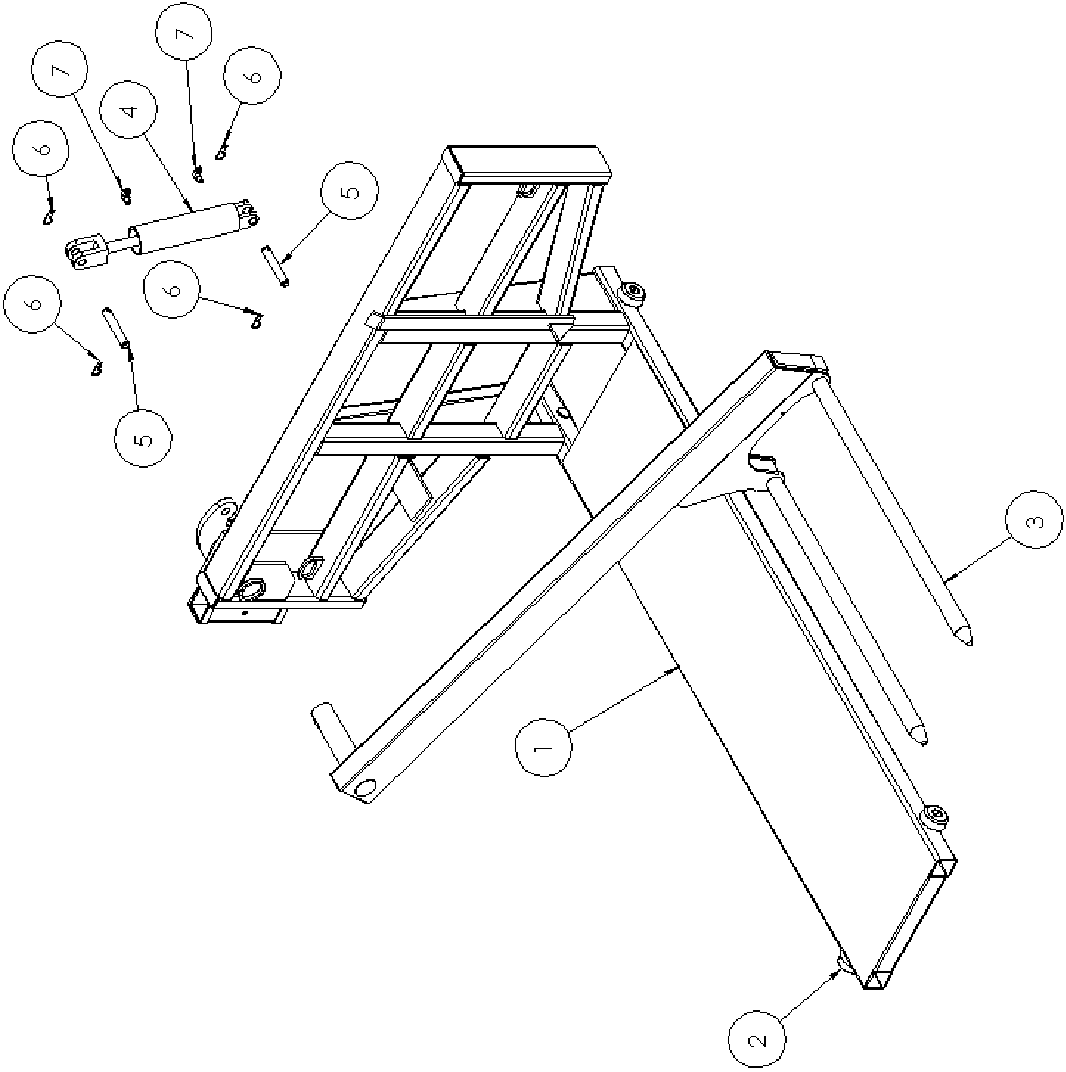


Figure 5

Numéro Number	Numéro de pièce Part Number	Description	Description	Quantité requise Quantity Required
1	800 511	Tablier TAC14	Push Baler	1
1	801 012	Tablier TAC20	Push Baler	1
2	203 709 ass	Roulette	Roller	4
3	250 057	Bras leveur TAC20	lift arm	1
4	hcl3008	Cylindre	cylinder	1
5	at025	Goupille	Pin	2
6	DA-3070-56	Attache en R	clip	4
7	9515x8x6	Coude Pivot 90 F.M. 3/8 X 3/4 ELBOW		2

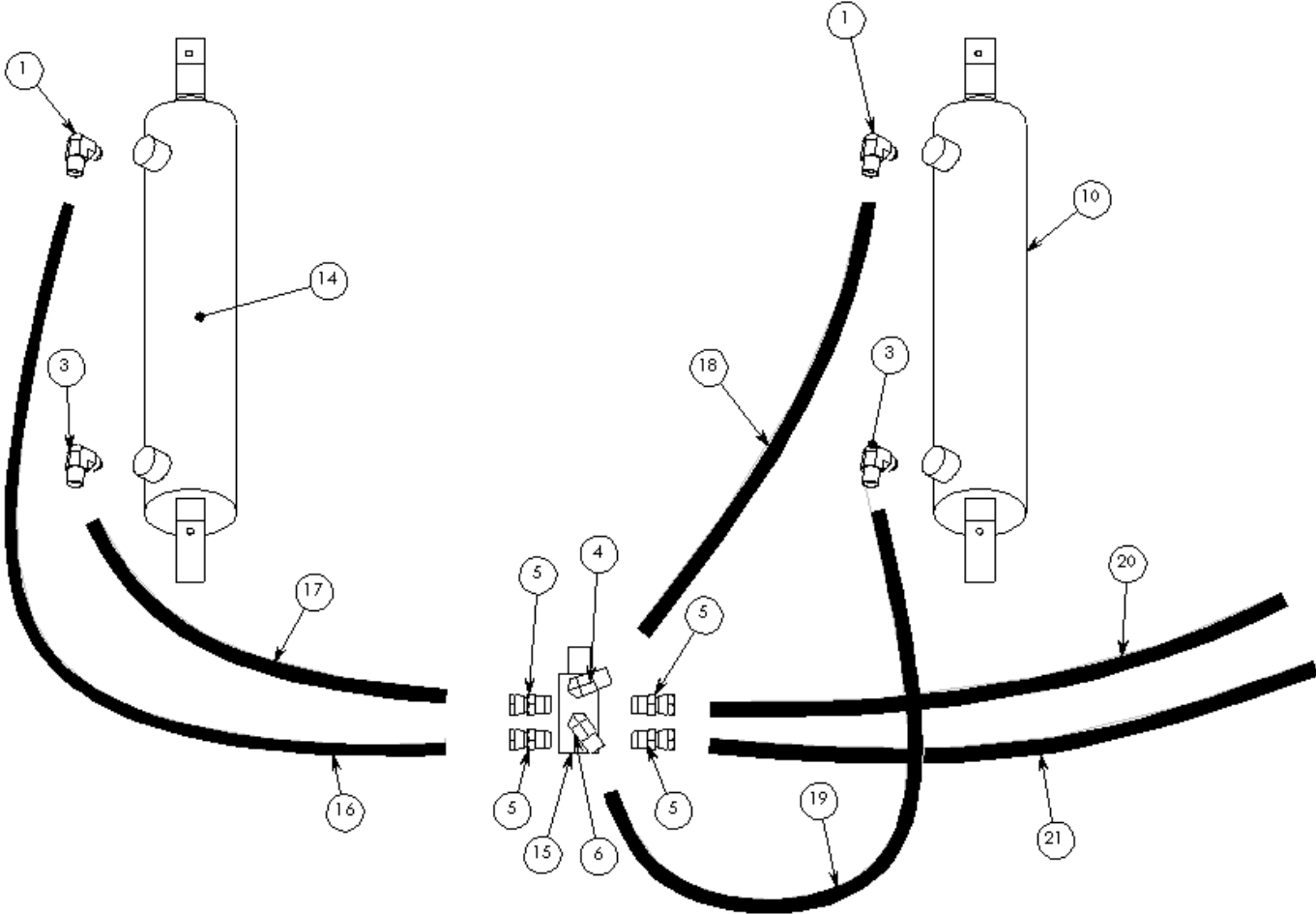


Figure 6

1	9515x8x8	COUDE PIVOT 90 F.M. 1/2 X 3/4	elbow	7
2	9405x8x8	coude 90 mf	elbow	2
3	9315x8x8	ADAPTEUR PIVOT F.M. 1/2-3/4	elbow	1
4	9515x8x6	ADAPTEUR PIVOT F.M. 3/8-3/4	elbow	5
5	9315x8x6	ADAPTEUR PIVOT F.M. 3/8-3/4	elbow	5
6	9405x8x8	coude 1/2 mf	elbow	1
7	9458x8	T 1/2	te 1/2	2
8	204 000	boyau tac-14	hose	1
9	204 001	boyau tac-14	hose	1
10	hbu2572	cylindre poussoir	bale pusher cylinder	1
11	ds1a3e	sélecteur	valve	1
12	hbu3524	cylindre bras chargement	loading arm cylinder	1
13	hbu4048	cylindre déchargeme	dumping cylinder	2
14	hcl3008	cylindre 2 ^e rangée	second row cylinder	1
15	vs155-12v	sélecteur	valve	1
16	204 002	boyeau	hose	1
17	204 003	boyeau	hose	1
18	204 004	boyeau	hose	1
19	204 005	boyeau	hose	1
20	204 006	boyeau	hose	2
21	204 007	boyeau	hose	2

Figure 7

TAC 14 – TAC 20

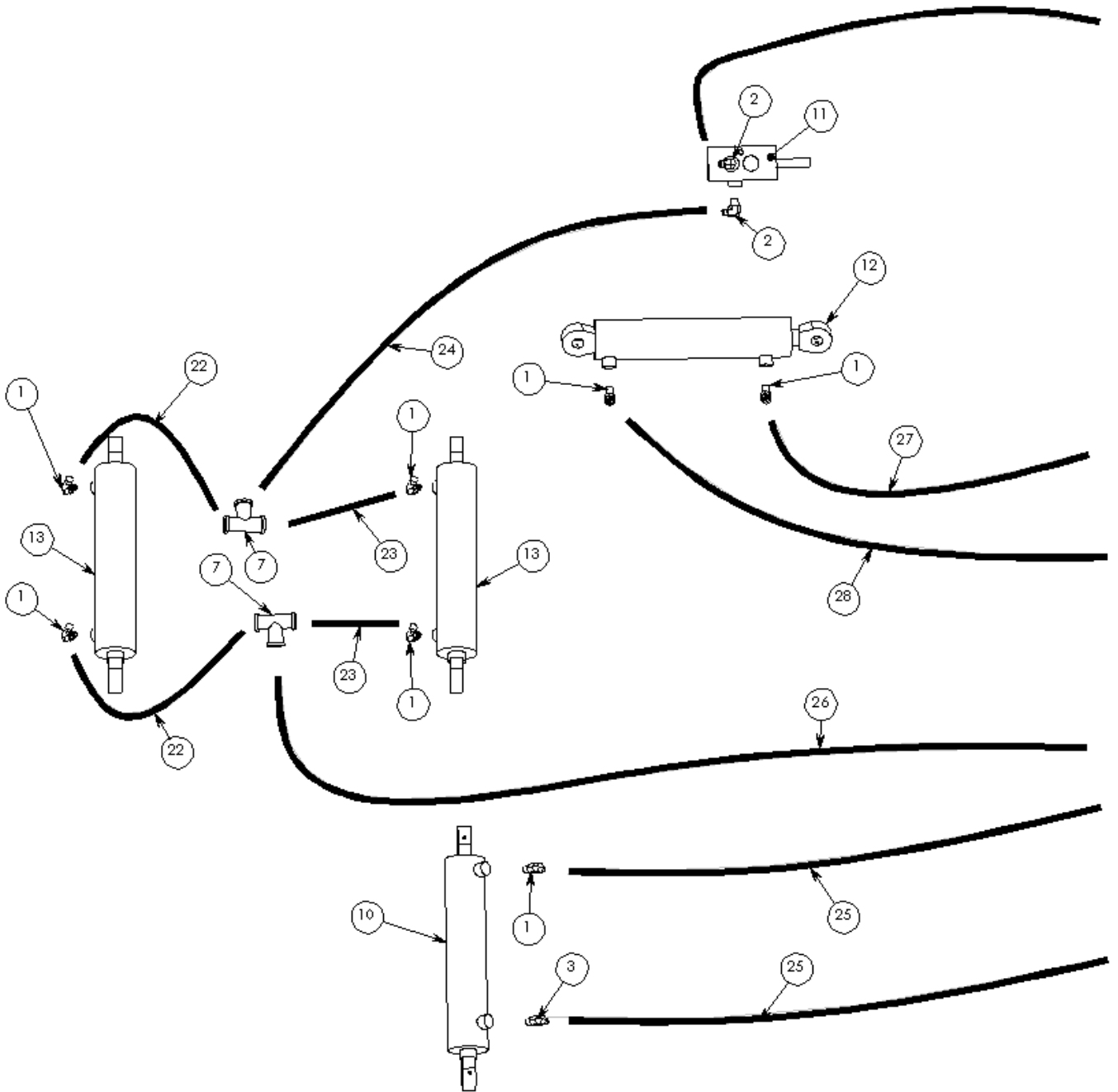
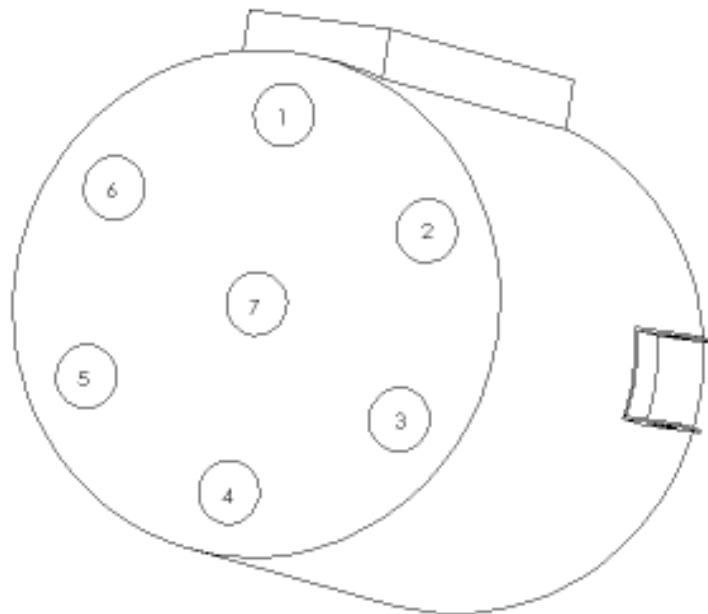


Figure 7

1	9515x8x8	COUDE PIVOT 90 F.M. 1/2 X 3/4	elbow	7
2	9405x8x8	coude 90 mf	elbow	2
3	9315x8x8	ADAPTEUR PIVOT F.M. 1/2-3/4	elbow	1
4	9515x8x6	ADAPTEUR PIVOT F.M. 3/8-3/4	elbow	5
5	9315x8x6	ADAPTEUR PIVOT F.M. 3/8-3/4	elbow	5
6	9405x8x8	coude 1/2 mf	elbow	1
7	9458x8	T 1/2	te 1/2	2
8	204 000	boyau tac-14	hose	1
9	204 001	boyau tac-14	hose	1
10	hbu2572	cylindre poussoir	push bale cylinder	1
11	ds1a3e	sélecteur	valve	1
12	hbu3524	cylindre bras chargement	loading arm cylinder	1
13	hbu4048	cylindre déchargement	dumping cylinder	2
14	hcl3008	cylindre 2 ^e rangée	second row cylinder	1
15	vs155-12v	sélecteur	valve	1
16	204 002	boyeau	hose	1
17	204 003	boyeau	hose	1
18	204 004	boyeau	hose	1
19	204 005	boyeau	hose	1
20	204 006	boyeau	hose	2
21	204 007	boyeau	hose	2
22	204 008	boyeau	hose	2
23	204 009	boyeau	hose	1
24	204 010	boyeau	hose	1
25	204 011	boyeau	hose	2
26	204 012	boyeau	hose	1
27	204 013	boyeau	hose	1
28	204 014	boyeau	hose	1
29	204 015	boyeau	hose	1

Figure 8

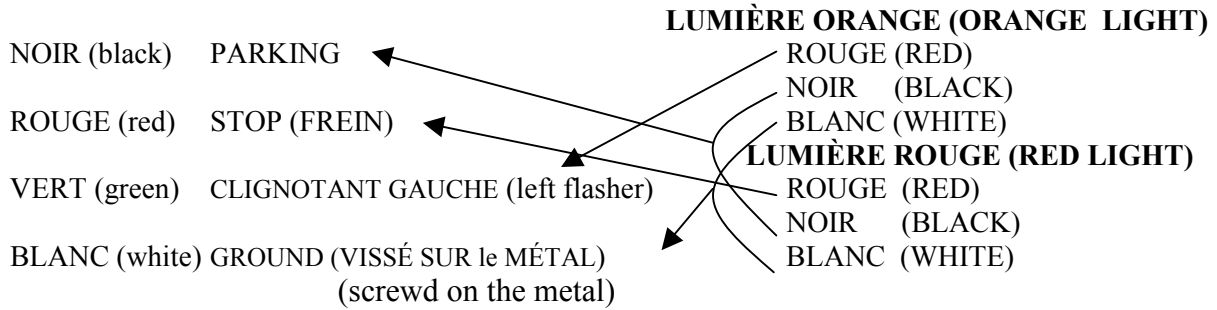


70109	SHEET MALE	FICHE MALE
1-	GROUND -	MASSE -
2-	PARKING	LUMIERE
3-	RIGHT FLASHER	CLIGNOTANT DROIT
4-	BRAKE	ARRÊT FREIN
5-	LEFT FLASHER	CLIGNOTANT GAUCHE
6-	N/A	PAS UTILISÉ
7-	12V +	12V +



LUMIÈRE ARRIÈRE GAUCHE

LAMP LEFT REAR



LUMIÈRE ARRIÈRE DROITE
(RIGHT REAR LIGHT)

LIMIT SWITCH

FIL 7 BRINS (7 STRAND WIRE)

BLANC (WHITE)GROUND

NOIR (BLACK) 12V

BLEU (BLUE)

ROUGE (RED)

VERT (GREEN)

JAUNE CLIGNOTANT GAUCHE
(YELLOW) (LEFT FLASHER)

BRUN

ROUGE (RED)

NOIR (BLACK)

LUMIÈRE AVANT (FRONT LIGHT)

NOIR (BLACK)

GROUND BLANC (GROUND WHITE)

VALVE AVANT (FRONT VALVE)

ROUGE (RED)

NOIR (BLACK)

GROUND

LUMIÈRE GAUCHE (LEFT LIGHT)

ROUGE (RED)

NOIR (BLACK)

VERT (GREEN)

GROUND

R **LUMIÈRE (LIGHT)**

N **DROITE (RIGHT)**

B **ROUGE (RED)**

R **LUMIÈRE (LIGHT)**

N **ORANGE**

B

