

REMORQUE
À BASCULE
AM 480
AM 480 SP
DUMP TRAILER

FABRIQUÉ PAR / MANUFACTURED BY :



9, Rue des Industries
L'Islet (Québec) G0R 1X0 CANADA

Customer's English Service: (418) 247-7709
Service français : (418) 247-5626
Télécopieur : (418) 247 3600

E-Mail : service@ammachinery.com
Web Site : www.ammachinery.com

MODÈLE : _____ NUMÉRO DE SÉRIE : _____

DATE D'ACHAT: _____

Concessionnaire

Nom : _____
Adresse : _____
Ville : _____
Province : _____ Code postal : _____
Pays : _____
Téléphone : _____
Télécopieur : _____

Signature du concessionnaire

Propriétaire

Adresse : _____
Ville : _____
Province : _____ Code postal : _____
Pays : _____
Téléphone : _____ Télécopieur : _____
Occupation : _____

Félicitations !

Vous êtes maintenant propriétaire de la plus robuste remorque à bascule hydraulique sur le marché : **le modèle AM-480 et AM 480SP de Machinerie A.M.** Nous sommes convaincus que vous apprécierez les nombreuses années de service fiable que vous procurera votre remorque.

La garantie de 12 mois du AM-480 ET AM 480SP

IMPORTANT : Pour valider la garantie, vous devez compléter et retourner le formulaire d'enregistrement ci-joint à Machinerie A.M. Inc. dans les dix jours suivant la prise de possession.

COUVERTURE DE GARANTIE

Machinerie A.M. garantie que ses remorques AM sont fabriquées en utilisant des normes de qualité supérieures. Machinerie A.M s'engage à remplacer ou à réparer toutes pièces défectueuses (à l'exclusion des pneus*) et ce, sur les lieux d'affaires du vendeur. Toute pièce défectueuse sera remplacée sans frais de pièces et de main d'œuvre si une défectuosité apparaissait dans les douze mois suivant la date d'achat par l'acheteur original. La garantie est valide seulement si la défectuosité est signalée à notre distributeur ou à nous-même par le vendeur qui remplira un formulaire de réclamation de garantie dans les 15 jours suivant le bris. L'acheteur devra défrayer les frais de déplacement du mécanicien et/ou les frais de transport de la remorque jusque chez le concessionnaire où la réparation sera effectuée.

*Les pneus sont couverts par la garantie de leurs fabricants respectifs.

LIMITATION DE LA GARANTIE

Cette garantie couvre seulement les défauts de fabrication ou de matériel. Elle ne couvre pas la dépréciation causée par une usure normale ou les dommages dus à un accident, un mauvais entretien, un entreposage négligent et/ou un mauvais usage.

DOMAGES SECONDAIRES

La présente garantie exclut tous dommages secondaires, par exemple les pertes de fourrages et/ou de revenus dus à un bris ou à une non-disponibilité des pièces de remplacement.

Congratulation!

You are now the proud owner of the best dump trailer on the market : A.M. Machinery's Model AM-480 and AM480SP. We are convinced that you will enjoy the trouble free experience of working with your trailer

AM-480 and AM 480SP 12 months warranty

☞ **IMPORTANT :** Warranty registration form enclosed must be completed and returned to A.M. Machinery within 10 days of ownership to validate warranty.

WARANTY COVERAGE

A.M. Machinery Inc. warranties that the Dump Trailer AM is manufactured under high quality standards and agrees to replace or repair at seller's place of business all parts (except: tires*), which are defective in material or workmanship without charge for parts and labor if a defect appears within twelve months from the date of the purchase by the original purchaser.

The warranty is only valid if the fault is reported to us or our distributors by the dealer submitting a complete warranty claim form within 15 days of the breakdown. The purchaser shall pay any charge for making service call and for transporting the machine to the place where the warranty work is to be performed.

*Tires are under the warranty of their respective manufacturer.

EXCLUSION

This warranty covers only defective materials or workmanship. It does not cover depreciation or damage caused under normal wear, accidents, improper maintenance, improper protection in storage or improper use.

DISCLAIMER OF CONSEQUENTIAL DAMAGE

The warranty exclude any secondary damage, for example consequential losses caused as a result of machine breakdown or non-availability of spare parts.

Figure 1

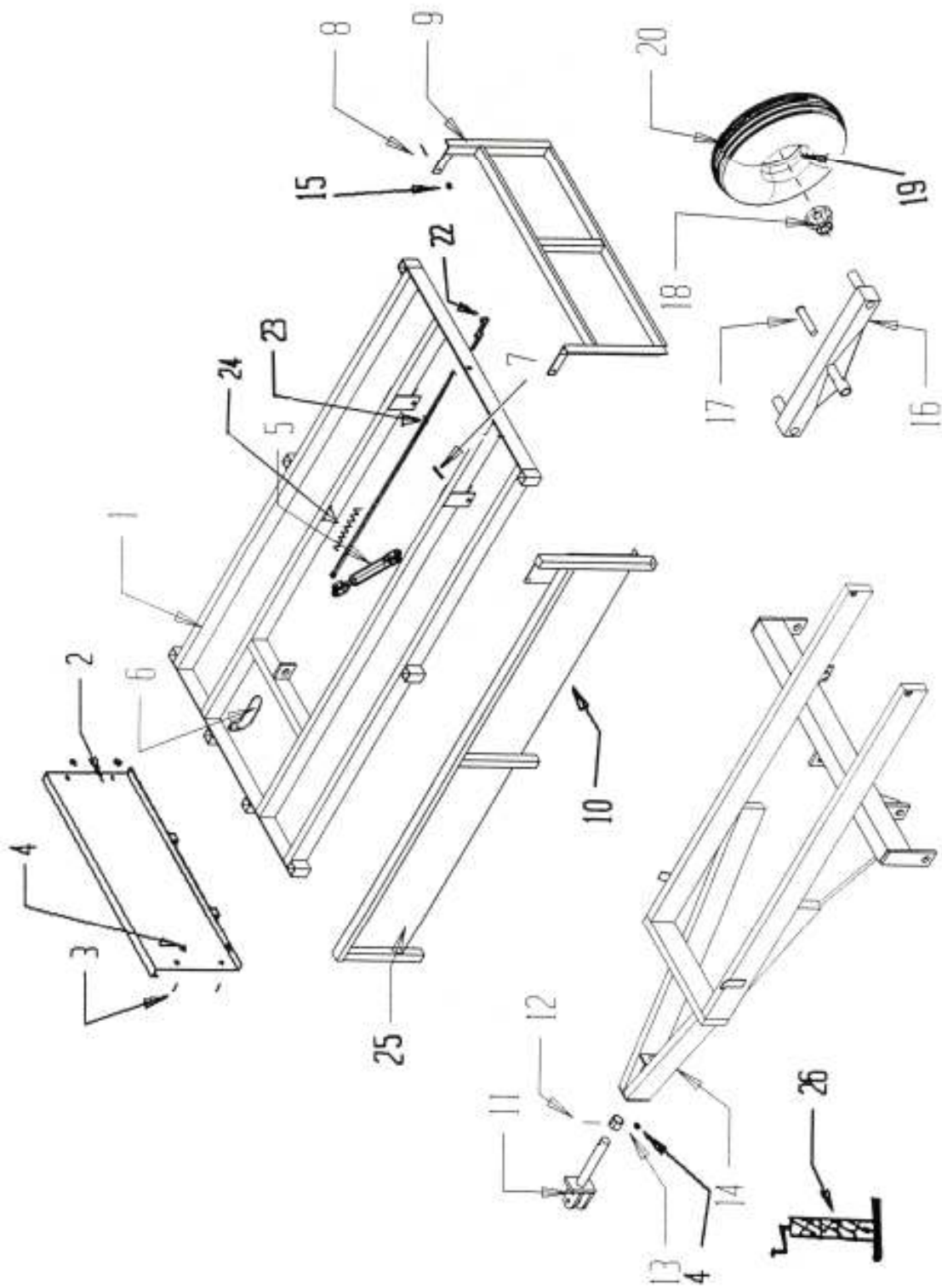


Figure 1

| Numéro | Numéro de pièce | Description | Quantité requise | |
|---------------|------------------------|-----------------------------------|---------------------------------|---|
| Number | Part Number | Description | Quantity required | |
| 1 | 800417 | Châssis | Frame | 1 |
| 2 | 800 413 | Panneau avant | Front Panel | 1 |
| 3 | 3/8 x 1 NC | Boulon | Bolt | 4 |
| 4 | 3/8 NC | Écrou | Nut | 5 |
| 5 | HCL3020 | Cylindre hydraulique | Hydraulic Cylinder | 1 |
| 6 | AS048 | Levier | Lever | 1 |
| 7 | 800 418 | Axe | Pin | 2 |
| 8 | 1/2 x 1 NC | Boulon | Bolt | 2 |
| 9 | 800 416 | Panneau arrière | Tail Gate | 1 |
| 10 | 800 415 | Panneau côté gauche | Left Side Panel | 1 |
| | 800 414 | Panneau côté droit | Right Slide Panel | 1 |
| 11 | AS043 | Bride à virole | Swivel Attachment | 1 |
| 12 | 3/8 x 2 1/2 NC | Boulon | Bolt | 1 |
| 13 | AS042 | Douille | Bushing | 1 |
| 14 | 800 407 | Chassis | Frame | 1 |
| 14* | 800 407SP | Chassis | Frame | 1 |
| 15 | 1/2 NC LN | Écrou | Nut | 2 |
| 16 | 800 406 | Essieu tandem | Rocker Beam | 2 |
| 17 | AS047 | Axe | Axle | 2 |
| 18 | EMH3500 | Moyeu assemblé (voir figure 2) | Hub assembled (see figure 2) | 4 |
| 19 | AT 8 X 10X5 | Roue | Rim | 4 |
| 20 | 20,5X8X10 | Pneu | Tire | 4 |
| 22 | AS058 | Barrure | Lock | 1 |
| 23 | AS049 | Tige | Rod | 1 |
| 24 | AR804 | Ressort | Spring | 1 |
| 25 | AM010 | Décalque | Decal | 2 |
| 26 | 2TM100 | Cric | Jack | 1 |

* MODEL 480SP

Figure 2

Moyeux - Hubs

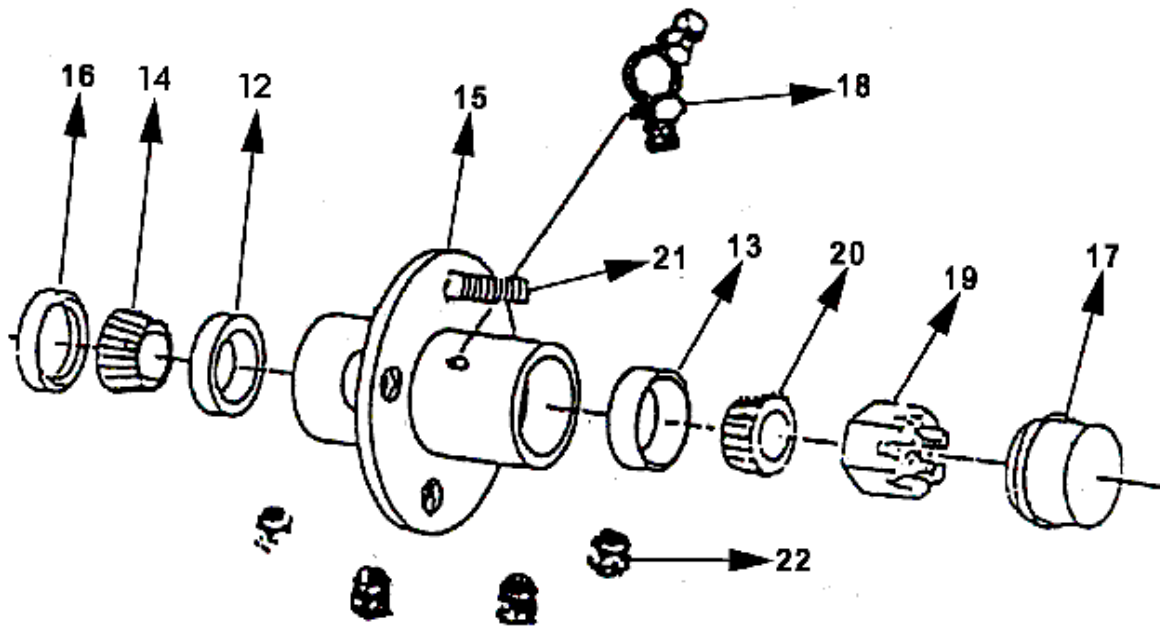


FIGURE 2

| <u>Numéro</u> | <u>No. de pièce</u> | <u>Description</u> | <u>Quantité requise</u> | |
|---------------|-------------------------|-----------------------|--------------------------|----|
| <u>Number</u> | <u>Part number</u> | <u>Description</u> | <u>Quantity required</u> | |
| 12 | 68111 | CUVETTE | CUP | 4 |
| 13 | L44610 | Cuvette | Cup | 4 |
| 14 | 68149 | roulement | bearing | 4 |
| 15 | EMH3500-5 | Moyeu | Hub | 4 |
| 16 | 100 466 | Joint étanche | Seal 1.75X2.565X.500 | 4 |
| 17 | 100 091 | Bouchon | Cap | 4 |
| 18 | ¼ - 28, 45 ⁰ | Graisneur | Grease fitting | 4 |
| 19 | 150 199 | Écrou | Nut | 4 |
| 20 | L44649 | Roulement | Bearing | 4 |
| 21 | 100 774 | Boulon | Bolt | 16 |
| 22 | 150 186 | Écrou 60 ⁰ | Nut 60 ⁰ | 16 |