

REMRORQUES
FOR 1205
TRAILER

FABRIQUÉ PAR / MANUFACTURED BY :



9, Rue des Industries,

L'Islet (Québec) G0R 1X0 CANADA

Customer's English Service: (418) 247-7709
(418) 247-5626 EXT.23

Service français : (418) 247-5626
Télécopieur : (418) 247 3600

E-Mail : service@ammachinery.com
Web Site : www.ammachinery.com

Félicitations !

Vous êtes maintenant propriétaire de la plus robuste remorque sur le marché : **le modèle FOR 1205 de Machinerie A.M.** Nous sommes convaincus que vous apprécierez les nombreuses années de service fiable que vous procurera votre remorque.

La garantie de 12 mois du FOR 1205

IMPORTANT : Pour valider la garantie, vous devez compléter et retourner le formulaire d'enregistrement ci-joint à Machinerie A.M. Inc. dans les dix jours suivant la prise de possession.

COUVERTURE DE GARANTIE

Machinerie A.M. garantie que ses remorques **FOR 1205** sont fabriquées en utilisant des normes de qualité supérieures. Machinerie A.M s'engage à remplacer ou à réparer toutes pièces défectueuses (à l'exclusion des pneus*) et ce, sur les lieux d'affaires du vendeur. Toute pièce défectueuse sera remplacée sans frais de pièces et de main d'œuvre si une défectuosité apparaissait dans les douze mois suivant la date d'achat par l'acheteur original. La garantie est valide seulement si la défectuosité est signalée à notre distributeur ou à nous-même par le vendeur qui remplira un formulaire de réclamation de garantie dans les 15 jours suivant le bris. L'acheteur devra défrayer les frais de déplacement du mécanicien et/ou les frais de transport de la remorque jusque chez le concessionnaire où la réparation sera effectuée.

*Les pneus sont couverts par la garantie de leurs fabricants respectifs.

LIMITATION DE LA GARANTIE

Cette garantie couvre seulement les défauts de fabrication ou de matériel. Elle ne couvre pas la dépréciation causée par une usure normale ou les dommages dus à un accident, un mauvais entretien, un entreposage négligent et/ou un mauvais usage.

DOMAGES SECONDAIRES

La présente garantie exclut tous dommages secondaires, par exemple les pertes de revenus dus à un bris ou à une non-disponibilité des pièces de remplacement.

Congratulation!

You are now the proud owner of the best trailer on the market : A.M. Machinery's Model **FOR 1205**. We are convinced that you will enjoy the trouble free experience of working with your **FOR 1205**.

FOR 1205 12months warranty

☞ **IMPORTANT** : Warranty registration form enclosed must be completed and returned to A.M. Machinery within 10 days of ownership to validate warranty.

WARANTY COVERAGE

A.M. Machinery Inc. warranties that the Dump Trailer Model **FOR 1205** is manufactured under high quality standards and agrees to replace or repair at seller's place of business all parts (except: tires*), which are defective in material or workmanship without charge for parts and labor if a defect appears within twelve months from the date of the purchase by the original purchaser.

The warranty is only valid if the fault is reported to us or our distributors by the dealer submitting a complete warranty claim form within 15 days of the breakdown. The purchaser shall pay any charge for making service call and for transporting the machine to the place where the warranty work is to be performed.

*Tires are under the warranty of their respective manufacturer.

EXCLUSION

This warranty covers only defective materials or workmanship. It does not cover depreciation or damage caused under normal wear, accidents, improper maintenance, improper protection in storage or improper use.

DISCLAIMER OF CONSEQUENTIAL DAMAGE

The warranty exclude any secondary damage, for example consequential losses caused as a result of machine breakdown or non-availability of spare parts.

**ENTRETIEN DE VOTRE REMORQUE AVANT L'UTILISATION, VEUILLEZ
VÉRIFIER LA LISTE SUIVANTE :**

- 1. GRAISSER LES COUSSINETS DES ROUES(BEARING) OBLIGATOIREMENT À TOUS LES ANS.**
- 2. AJUSTER LES BANDES DES FREINS OBLIGATOIREMENT À TOUS LES 5 000 KILOMÈTES.**
- 3. ANTIROUILLE POUR BIEN PROTÉGER VOTRE REMORQUE, IL EST PRÉFÉRABLE DE FAIRE POSER UN ANTIROUILLE – LA PEINTURE ORIGINALE SUR LA REMORQUE N'EST PAS GARANTIE.**
- 4. VÉRIFIER SI LA MAIN D'ACCOUPEMENT EST BIEN ATTACHÉE À LA BOULE DE LA REMORQUE ET S'ASSURER QU'ELLES SONT DE MÊME DIMENSION.**
- 5. VÉRIFIER SI LES CHÂPEAUX DE MOYEUX SONT TOUJOURS EN PLACE.**
- 6. VÉRIFIER SI LES CHAÎNES DE SÉCURITÉ SONT CROISÉES SOUS LA PÔLE ET ATTACHÉES AU VÉHICULE.**
- 7. VÉRIFIER SI TOUTES LES LUMIÈRES FONCTIONNENT ADÉQUATEMENT.**
- 8. NETTOYER LA REMORQUE AVEC DU SAVON ET DE L'EAU ET NON AVEC UN PRODUIT COROSIF.**
- 9. S'ASSURER QUE LA PRESSION D'AIR DES PNEUS EST TELLE QUE RECOMMANDÉE PAR LE MANUFACTURIER.**
- 10. VÉRIFICATION DES BOULONS DE ROUES DOIT ÊTRE FAITE PAR LE CLIENT APRÈS LA 1^{ÈRE} UTILISATION.**
- 11. RESPECTER LA CAPACITÉ DE CHARGEMENT SELON LES NORMES ÉTABLIES.**

No SÉRIE : _____

Modèle : _____

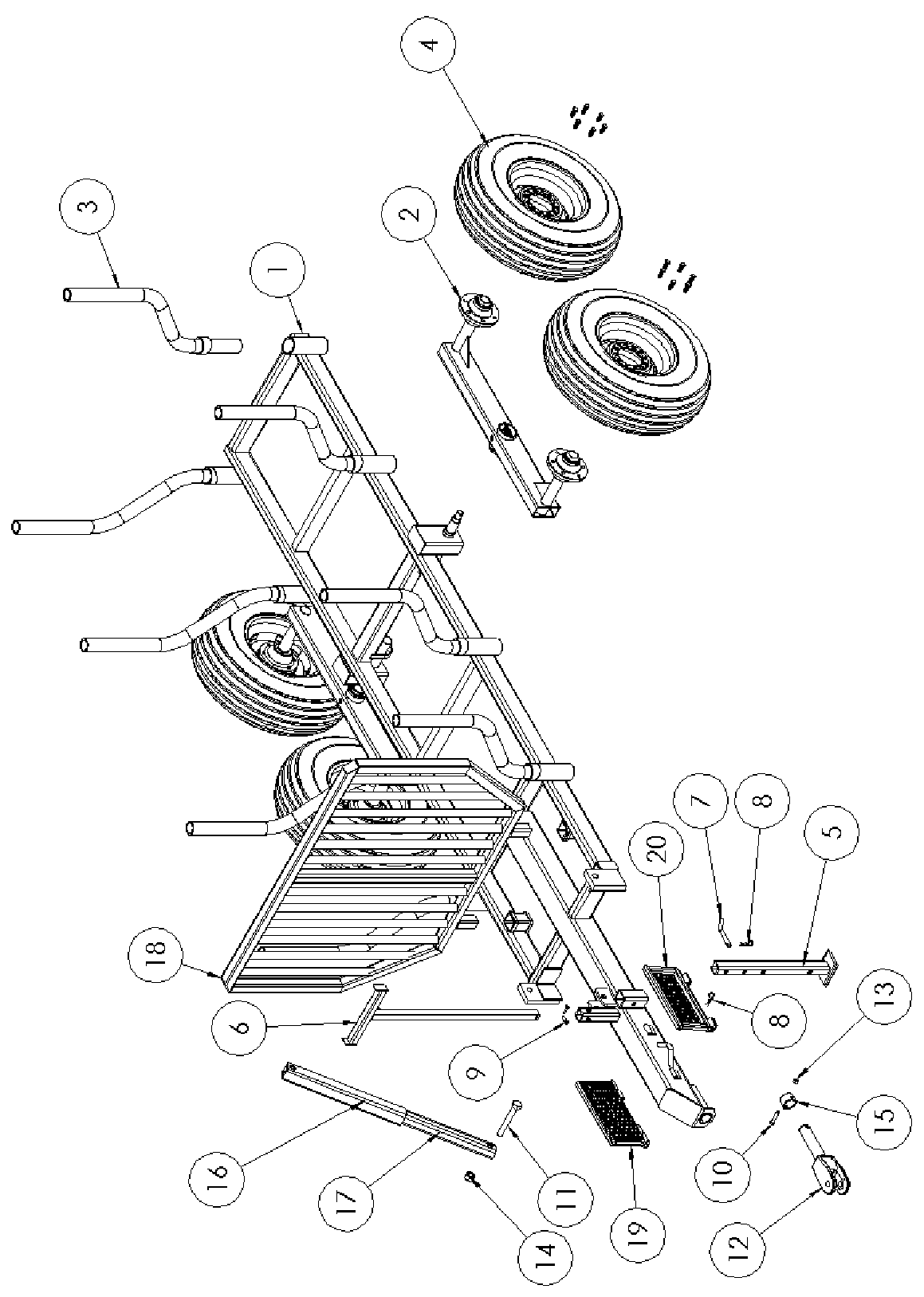
MERCI D'AVOIR ACHETER CHEZ NOUS

MAINTENANCE OF YOUR TRAILER BEFORE FIRST USE, PLEASE
CHECK THE FOLLOWING LIST:

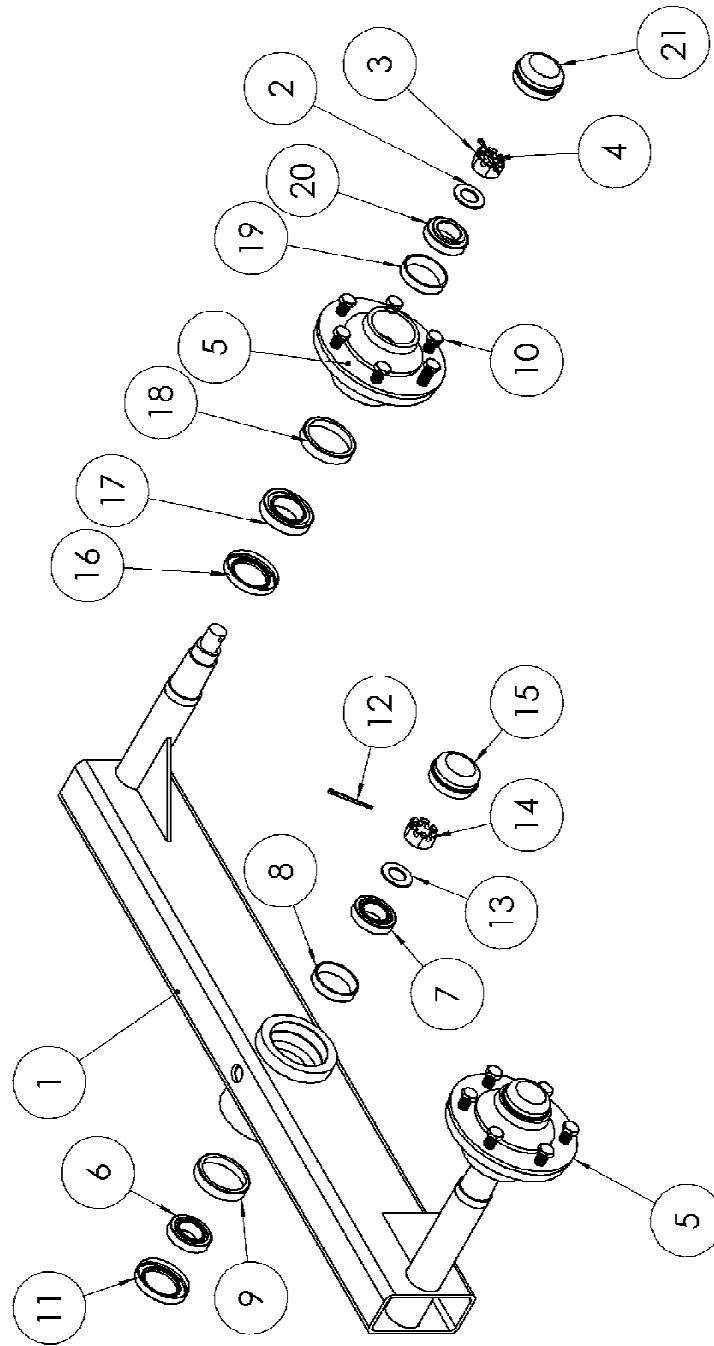
1. **GREASE** BEARINGS ON THE WHEELS, THIS MUST BE DONE **EACH YEAR.**
2. **MANDATORY ADJUSTMENT OF THE BRAKES** EVERY 5000 KILOMÈTES.
3. **RUST PROTECTION** FOR YOUR TRAILER, IS IS RECOMENDED TO SPRAY A RUST PROTECTION COAT - **THE ORIGINAL PAINTING ON THE TRAILER IS NOT GUARANTEED.**
4. **CHECK** IF MAIN CLUTCH IS IS FIRMLY ATTACHED TO THE BALL OF TRAILER AND MAKE SURE THEY ARE THE SAME SIZE.
5. VERIFY THAT HUB CAPS ARE IN PLACE.
6. **CHECK** IF THE SAFETY CHAINS ARE CROSSED UNDERNEATH THE POLE AND ATTACHED TO YOUR VEHICLE.
7. **CHECK** IF ALL THE LIGHTS WORK PROPERLY.
8. **CLEAN** TRAILER WITH SOAP AND WATER AND NOT WITH AN ABRASIVE PRODUCT .
9. **MAKE SURE** THE TIRE AIR PRESSURE IS AS RECOMMENDED BY MANUFACTURIER.
10. **CHECK THE WHEEL BOLTS, THIS MUST BE DONE BY THE CUSTOMER AFTER THE 1ST USE.**
11. **RESPECT** THE LOADING CAPACITY ACCORDING TO THE ESTABLISHED NORMS.

SERIAL NUMBER: _____ Model:

THANK YOU FOR YOUR PURCHASE



No.	QTÉ	No. PIÈCE	DESCRIPTION
1	1	800 551	CHASSIS 1205 FRAME
2	2	800 549	BASCULE 1205-1207- 1610-2205-2207-2209-2610 TANDEM
3	8	800 059	POTEAU-POST
4	4	100 479	PNEU 11L15 / JANTE 6 TROUS - TIRE 11L15 6 HOLE WHEEL
5	1	800 058	PIED STABILISATEUR - STABILIZER JACK
6	1	200 320	POTEAU CONTRÔLE HYD. 1205-1207-1610 HYD. POST CONTROL
7	1	200 152	GOUPILLE NOIRE 5/8" BENT PULL PIN
8	5	100 208	GOUPILLE CLIP EN R 5/32" X 2-15/16" HITCH PIN CLIP
9	2	150 023	BOULON PLAQ. 3/8-16 X 1-1/4" PLATED BOLT
10	1	150 054	BOULON PLAQ. ½ -13 X 2-1/2" PLATED BOLT
11	1	150 135	BOULON PLAQ. 1-8 X 7" PLATED BOLT
12	1	100 202	MAIN D'ATTACHE - DROP PIN HITCH
13	1	150 175	ÉCROU PLAQ. NYLON ½-13 PLATED NYLON NUT
14	1	150 179	ÉCROU PLAQ. NYLON 1-8 PLATED NYLON NUT
15	1	200 278	ESPACEUR 2.500" X ¼" SPACER
16	1	201 041	BRAS EXTENSIBLE F 3 POINTS - ATTACHEMENT
17	1	201 042	BRAS EXTENSIBLE M 3 POINTS - ATTACHEMENT
18	1	800 544	GRILLE HEAD BOARD
19	1	800 364	MARCHE PIED
20	1	800 440	MARCHE PIED
21			



No.	QTÉ	No. PIÈCE	DESCRIPTION
1	1	800 546	BALANCIER 1205-1207-1610 WALKING BEAM SUSPENSION
2	2	150 224	RONDELLE 1" POUR ESSIEU – SPINDLE WASHER 1"
3	2	150 199	ÉCROU HEX. BARRÉ 1" SPINDLE NUT
4	2	CP12	COTTER PIN 1/4" X 3"
5	2	EMH5000	MOYEU AGRI 6 TROUS – 6 HOLES AGRI HUB
6	1	L25581	BEARING
7	1	28921	BEARING
8	1	28995	BEARING CUP
9	1	L25520	BEARING CUP
10	12	DS1000	WHEEL BOLT 9/16-18 X 1 ¼"
11	1	J1000	SEAL
12	1	GH10	COTTER PIN ¼ X 3
13	1	WH10AG	SPINDLE WASHER 1 ¼
14	1	N-10AG	SPINDLE NUT 1 ¼
15	1	DC10000	DUST CAP
16	2	AD52000	JOINT D'ÉTANCHÉITÉ
17	2	LM603049	BEARING
18	2	LM603011	BEARING CUP
19	2	LM48510	BEARING CUP
20	2	LM48548	BEARING
21	2	AD5000	DUST CAP

