

REMORQUE

2000 S

TRAILER

FABRIQUÉ PAR / MANUFACTURED BY :



9, Rue des Industries
L'Islet (Québec) G0R 1X0 CANADA

Customer's English Service: (418) 247-7709
(418) 247-5626 ext. 23

Service français : (418) 247-5626
Télécopieur : (418) 247 3600

E-Mail : service@ammachinery.com
Web Site : www.ammachinery.com

Félicitations !

Vous êtes maintenant propriétaire de la plus robuste remorque sur le marché : **le modèle 2000S de Machinerie A.M.** Nous sommes convaincus que vous apprécierez les nombreuses années de service fiable que vous procurera votre remorque.

La garantie de 12 mois du 2000 S

IMPORTANT : Pour valider la garantie, vous devez compléter et retourner le formulaire d'enregistrement ci-joint à Machinerie A.M. Inc. dans les dix jours suivant la prise de possession.

COUVERTURE DE GARANTIE

Machinerie A.M. garantie que ses remorques **2000 S** sont fabriquées en utilisant des normes de qualité supérieures. Machinerie A.M s'engage à remplacer ou à réparer toutes pièces défectueuses (à l'exclusion des pneus*) et ce, sur les lieux d'affaires du vendeur. Toute pièce défectueuse sera remplacée sans frais de pièces et de main d'œuvre si une défectuosité apparaissait dans les douze mois suivant la date d'achat par l'acheteur original. La garantie est valide seulement si la défectuosité est signalée à notre distributeur ou à nous-même par le vendeur qui remplira un formulaire de réclamation de garantie dans les 15 jours suivant le bris. L'acheteur devra défrayer les frais de déplacement du mécanicien et/ou les frais de transport de la remorque jusque chez le concessionnaire où la réparation sera effectuée.

*Les pneus sont couverts par la garantie de leurs fabricants respectifs.

LIMITATION DE LA GARANTIE

Cette garantie couvre seulement les défauts de fabrication ou de matériel. Elle ne couvre pas la dépréciation causée par une usure normale ou les dommages dus à un accident, un mauvais entretien, un entreposage négligent et/ou un mauvais usage.

DOMAGES SECONDAIRES

La présente garantie exclut tous dommages secondaires, par exemple les pertes de revenus dus à un bris ou à une non-disponibilité des pièces de remplacement.

Congratulation!

You are now the proud owner of the best trailer on the market : A.M. Machinery's Model **2000 S** .We are convinced that you will enjoy the trouble free experience of working with your **2000 S** .

2000 S 12 months warranty

☛**IMPORTANT** : Warranty registration form enclosed must be completed and returned to A.M. Machinery within 10 days of ownership to validate warranty.

WARANTY COVERAGE

A.M. Machinery Inc. warranties that the Dump Trailer Model **2000 S** is manufactured under high quality standards and agrees to replace or repair at seller's place of business all parts (except: tires*), which are defective in material or workmanship without charge for parts and labor if a defect appears within twelve months from the date of the purchase by the original purchaser.

The warranty is only valid if the fault is reported to us or our distributors by the dealer submitting a complete warranty claim form within 15 days of the breakdown. The purchaser shall pay any charge for making service call and for transporting the machine to the place where the warranty work is to be performed.

*Tires are under the warranty of their respective manufacturer.

EXCLUSION

This warranty covers only defective materials or workmanship. It does not cover depreciation or damage caused under normal wear, accidents, improper maintenance, improper protection in storage or improper use.

DISCLAIMER OF CONSEQUENTIAL DAMAGE

The warranty exclude any secondary damage, for example consequential losses caused as a result of machine breakdown or non-availability of spare parts.

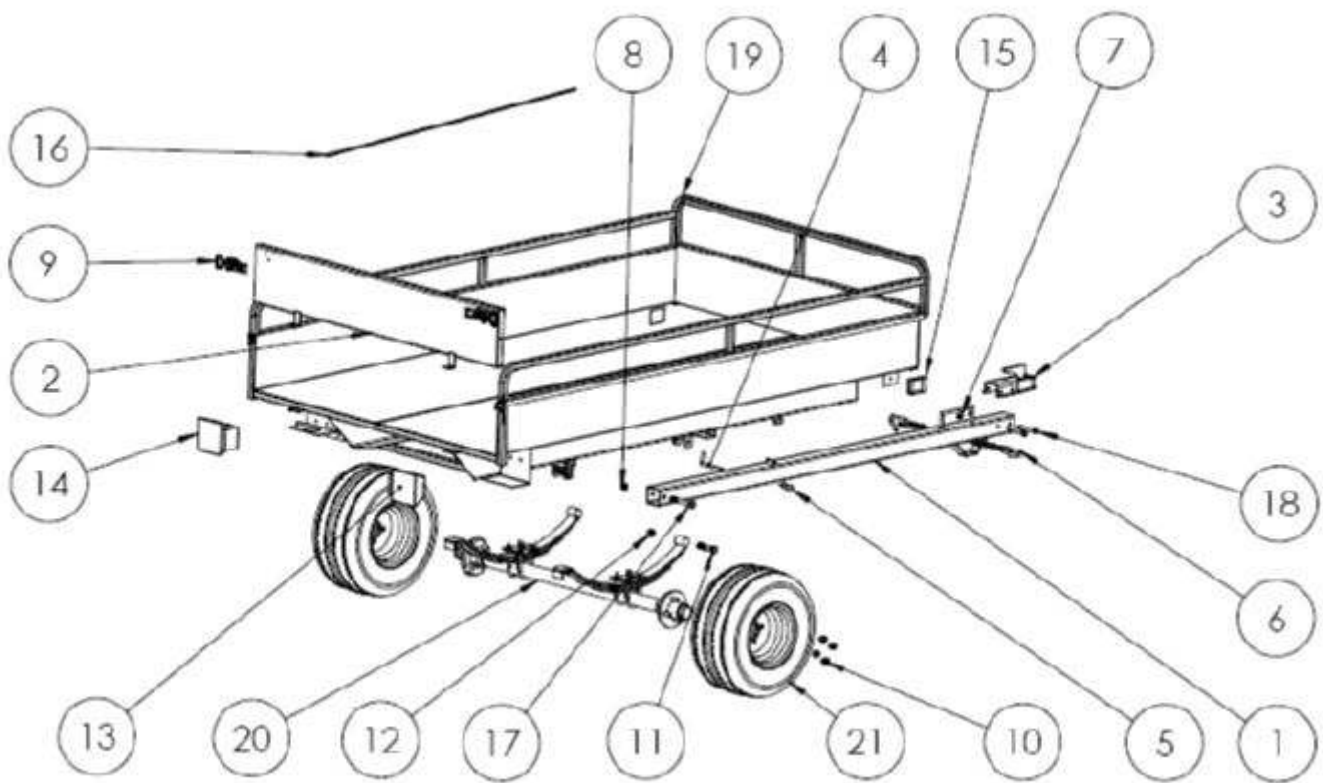
ENTRETIEN DE VOTRE REMORQUE AVANT L'UTILISATION, VEUILLEZ VÉRIFIER LA LISTE SUIVANTE :

1. **GRAISSER** LES COUSSINETS DES ROUES(BEARING) **OBLIGATOIREMENT À TOUS LES ANS.**
2. **AJUSTER** LES BANDES DES FREINS **OBLIGATOIREMENT À TOUS LES 5 000 KILOMÈTES.**
3. **ANTIROUILLE** POUR BIEN PROTÉGER VOTRE REMORQUE, IL EST PRÉFÉRABLE DE FAIRE POSER UN ANTIROUILLE – **LA PEINTURE ORIGINALE SUR LA REMORQUE N'EST PAS GARANTIE.**
4. **VÉRIFIER** SI LA MAIN D'ACCOUPEMENT EST BIEN ATTACHÉE À LA BOULE DE LA REMORQUE ET S'ASSURER QU'ELLES SONT DE MÊME DIMENSION.
5. **VÉRIFIER** SI LES CHÂPEAUX DE MOYEUX SONT TOUJOURS EN PLACE.
6. **VÉRIFIER** SI LES CHAÎNES DE SÉCURITÉ SONT CROISÉES SOUS LA PÔLE ET ATTACHÉES AU VÉHICULE.
7. **VÉRIFIER** SI TOUTES LES LUMIÈRES FONCTIONNENT ADÉQUATEMENT.
8. **NETTOYER** LA REMORQUE AVEC DU SAVON ET DE L'EAU ET NON AVEC UN PRODUIT COROSIF.
9. **S'ASSURER** QUE LA PRESSON D'AIR DES PNEUS EST TELLE QUE RECOMMANDÉE PAR LE MANUFACTURIER.
10. **VÉRIFICATION DES BOULONS DE ROUES DOIT ÊTRE FAITE PAR LE CLIENT APRÈS LA 1^{ÈRE} UTILISATION.**
11. **RESPECTER** LA CAPACITÉ DE CHARGEMENT SELON LES NORMES ÉTABLIES.

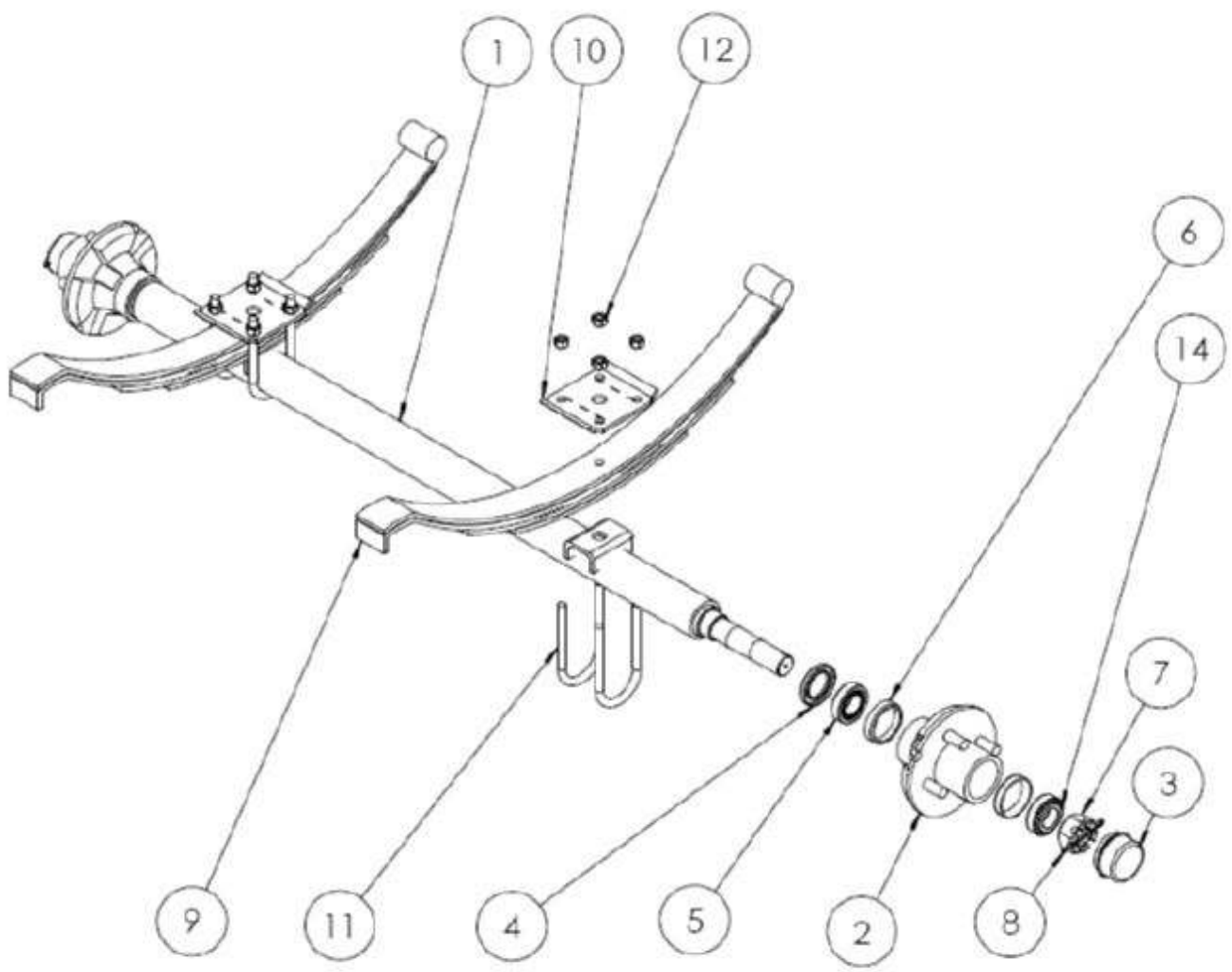
No SÉRIE : _____

Modèle :

MERCI D'AVOIR ACHETER CHEZ NOUS



No	QTÉ	No. PIECE	DESCRIPTION
1	1	800 031	PÔLE 1003T 2000S-T TOWBAR
2	1	800 101	PANNEAU ARRIÈRE 1003T 2000S-T BACK PANEL
3	1	100 018	COUPLEUR 1-7/8" COUPLER
4	1	200 073	GOUPILLE CHROMÉE 3/8" BENT PULL PIN
5	1	100 000	GOUPILLE CLIP EN R 1/8" X 2-1/4" HITCH PIN CLIP
6	1	100 047	CHAINE SÉCURITÉ - SAFETY CHAIN
7	2	150 173	ÉCROU PLAQ. NYLON 3/8-16 PLATED NYLON NUT
8	1	150 175	ÉCROU PLAQ. NYLON 1/2-13 PLATED NYLON NUT
9	2	100 005	BARRURE À LEVIER - TENSION LATCH
10	8	150 186	ÉCROU PLAQ. ROUE 1/2-20 WHEEL NUT
11	4	150 190	BOULON 9/16-18 NF X 3" BOLT
12	4	150 191	ÉCROU PLAQ. NYLON 9/16-18 NF PLATED NYLON NUT
13	1	100 016	LUMIÈRE FEU GAUCHE PETERSON LEFT LIGHT
14	1	100 015	LUMIÈRE FEU DROIT PETERSON RIGHT LIGHT
15	2	100 017	FEUX DE POSITION JAUNE- YELLOW POSITION LIGHT
16	1	200 142	CABLAGE ÉLECTRIQUE - ELECTRIC CABLE
17	1	150 057	BOULON PLAQ. 1/2-13 X 4" PLATED BOLT
18	2	150 041	BOULON PLAQ. 7/16-14 X 3" PLATED BOLT
19	1	800 044	BOÎTE 2000S -T BOX
20	1	800 043	ESSIEU 2000S AXLE
21	2	100 055	PNEU / JANTE -TIRE /WHEEL





No.	QTÉ	No. PIECE	DESCRIPTION
1	1	800 041	ESSIEU 2000S AXLE
2	2	100 003	MOYEU - HUB
3	2	100 091	CAPUCHON ANTIPOUSSIÈRE - DUST
4	2	100 700	JOINT D'ÉTANCHÉITÉ 1789 SEAL
5	2	100 693	ROULEMENT CONIQUE 44649 BEARING
6	4	100 111	CUVETTE DE ROULEMENT 44610 BEARING CUP
7	2	150 199	ÉCROU HEX. BARRÉ 1" SPINDLE NUT
8	2	100 116	GOUPILLE FENDUE 5/32" X 2" COTTER PIN
9	2	100 008	RESSORT GLISSOIRE 1050 LBS SLIPPER SPRING
10	2	100 009	ATTACHCE DE LAME - TIE PLATE
11	4	100 012	BOULON EN U ROND 2" X 3/8-16 X4-1/2" ROUND U-BOLT
12	8	150 173	ÉCROU PLAQ. NYLON 3/8-16 PLATED NYLON NUT
14	2	100 692	ROULEMENT CONIQUE 44643 BEARING