

REMRORQUES

# RFR 10

TRAILER

---

FABRIQUÉ PAR / MANUFACTURED BY :



---

9, Rue des Industries  
L'Islet (Québec) G0R 1X0 CANADA

Customer's English Service: (418) 247-7709  
(418)247-5626 ext.23

Service français : (418) 247-5626  
Télécopieur : (418) 247 3600

E-Mail : [service@ammachinery.com](mailto:service@ammachinery.com)

Web Site : [www.ammachinery.com](http://www.ammachinery.com)

## **Félicitations !**

Vous êtes maintenant propriétaire de la plus robuste remorque sur le marché : **le modèle RFR 10 de Machinerie A.M.** Nous sommes convaincus que vous apprécierez les nombreuses années de service fiable que vous procurera votre remorque.

### **La garantie de 12 mois du RFR 10**

**IMPORTANT** : Pour valider la garantie, vous devez compléter et retourner le formulaire d'enregistrement ci-joint à Machinerie A.M. Inc. dans les dix jours suivant la prise de possession.

#### **COUVERTURE DE GARANTIE**

Machinerie A.M. garantit que ses remorques **RFR 10** sont fabriquées en utilisant des normes de qualité supérieures. Machinerie A.M. s'engage à remplacer ou à réparer toutes pièces défectueuses (à l'exclusion des pneus\*) et ce, sur les lieux d'affaires du vendeur. Toute pièce défectueuse sera remplacée sans frais de pièces et de main d'œuvre si une défectuosité apparaissait dans les douze mois suivant la date d'achat par l'acheteur original. La garantie est valide seulement si la défectuosité est signalée à notre distributeur ou à nous-même par le vendeur qui remplira un formulaire de réclamation de garantie dans les 15 jours suivant le bris. L'acheteur devra défrayer les frais de déplacement du mécanicien et/ou les frais de transport de la remorque jusque chez le concessionnaire où la réparation sera effectuée.

\*Les pneus sont couverts par la garantie de leurs fabricants respectifs.

#### **LIMITATION DE LA GARANTIE**

Cette garantie couvre seulement les défauts de fabrication ou de matériel. Elle ne couvre pas la dépréciation causée par une usure normale ou les dommages dus à un accident, un mauvais entretien, un entreposage négligent et/ou un mauvais usage.

#### **DOMAGES SECONDAIRES**

La présente garantie exclut tous dommages secondaires, par exemple les pertes de revenus dus à un bris ou à une non-disponibilité des pièces de remplacement.

## **Congratulation!**

You are now the proud owner of the best trailer on the market : A.M. Machinery's Model **RFR 10** We are convinced that you will enjoy the trouble free experience of working with your **RFR 10**

### **RFR 10 12 months warranty**

**IMPORTANT** : Warranty registration form enclosed must be completed and returned to A.M. Machinery within 10 days of ownership to validate warranty.

#### **WARANTY COVERAGE**

A.M. Machinery Inc. warrants that the Dump Trailer Model **RFR 10** is manufactured under high quality standards and agrees to replace or repair at seller's place of business all parts (except: tires\*), which are defective in material or workmanship without charge for parts and labor if a defect appears within twelve months from the date of the purchase by the original purchaser.

The warranty is only valid if the fault is reported to us or our distributors by the dealer submitting a complete warranty claim form within 15 days of the breakdown. The purchaser shall pay any charge for making service call and for transporting the machine to the place where the warranty work is to be performed.

\*Tires are under the warranty of their respective manufacturer.

#### **EXCLUSION**

This warranty covers only defective materials or workmanship. It does not cover depreciation or damage caused under normal wear, accidents, improper maintenance, improper protection in storage or improper use.

#### **DISCLAIMER OF CONSEQUENTIAL DAMAGE**

The warranty exclude any secondary damage, for example consequential losses caused as a result of machine breakdown or non-availability of spare parts.



**ENTRETIEN DE VOTRE REMORQUE AVANT L'UTILISATION, VEUILLEZ VÉRIFIER LA LISTE SUIVANTE :**

- 1. GRAISSER LES COUSSINETS DES ROUES(BEARING) OBLIGATOIREMENT À TOUS LES ANS.**
- 2. AJUSTER LES BANDES DES FREINS OBLIGATOIREMENT À TOUS LES 5 000 KILOMÈTES.**
- 3. ANTIROUILLE POUR BIEN PROTÉGER VOTRE REMORQUE, IL EST PRÉFÉRABLE DE FAIRE POSER UN ANTIROUILLE – LA PEINTURE ORIGINALE SUR LA REMORQUE N'EST PAS GARANTIE.**
- 4. VÉRIFIER SI LA MAIN D'ACCOUPLMENT EST BIEN ATTACHÉE À LA BOULE DE LA REMORQUE ET S'ASSURER QU'ELLES SONT DE MÊME DIMENSION.**
- 5. VÉRIFIER SI LES CHÂPEAUX DE MOYEUX SONT TOUJOURS EN PLACE.**
- 6. VÉRIFIER SI LES CHAÎNES DE SÉCURITÉ SONT CROISÉES SOUS LA PÔLE ET ATTACHÉES AU VÉHICULE.**
- 7. VÉRIFIER SI TOUTES LES LUMIÈRES FONCTIONNENT ADÉQUATEMENT.**
- 8. NETTOYER LA REMORQUE AVEC DU SAVON ET DE L'EAU ET NON AVEC UN PRODUIT COROSIF.**
- 9. S'ASSURER QUE LA PRESSION D'AIR DES PNEUS EST TELLE QUE RECOMMANDÉE PAR LE MANUFACTURIER.**
- 10. VÉRIFICATION DES BOULONS DE ROUES DOIT ÊTRE FAITE PAR LE CLIENT APRÈS LA 1<sup>ÈRE</sup> UTILISATION.**
- 11. RESPECTER LA CAPACITÉ DE CHARGEMENT SELON LES NORMES ÉTABLIES.**

No SÉRIE : \_\_\_\_\_

Modèle : \_\_\_\_\_

**MERCI D'AVOIR ACHETER CHEZ NOUS**

MAINTENANCE OF YOUR TRAILER BEFORE FIRST USE, PLEASE CHECK THE FOLLOWING LIST:

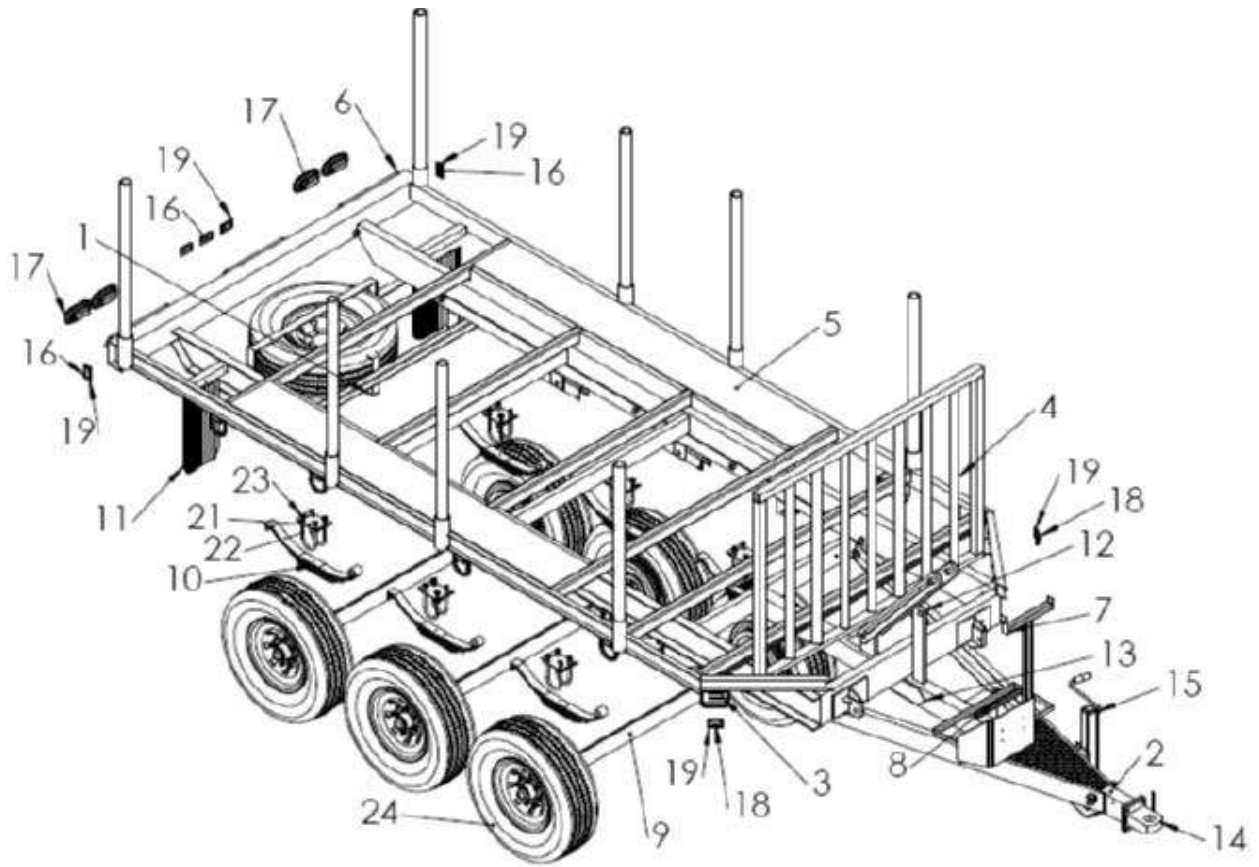
1. **GREASE BEARINGS ON THE WHEELS, THIS MUST BE DONE EACH YEAR.**
2. **MANDATORY ADJUSTMENT OF THE BRAKES EVERY 5000 KILOMÈTES.**
3. **RUST PROTECTION FOR YOUR TRAILER, IS IS RECOMENDED TO SPRAY A RUST PROTECTION COAT - THE ORIGINAL PAINTING ON THE TRAILER IS NOT GUARANTEED.**
4. **CHECK IF MAIN CLUTCH IS IS FIRMLY ATTACHED TO THE BALL OF TRAILER AND MAKE SURE THEY ARE THE SAME SIZE.**
5. **VERIFY THAT HUB CAPS ARE IN PLACE.**
6. **CHECK IF THE SAFETY CHAINS ARE CROSSED UNDERNEATH THE POLE AND ATTACHED TO YOUR VEHICLE.**
7. **CHECK IF ALL THE LIGHTS WORK PROPERLY.**
8. **CLEAN TRAILER WITH SOAP AND WATER AND NOT WITH AN ABRASIVE PRODUCT .**
9. **MAKE SURE THE TIRE AIR PRESSURE IS AS RECOMMENDED BY MANUFACTURIER.**
10. **CHECK THE WHEEL BOLTS, THIS MUST BE DONE BY THE CUSTOMER AFTER THE 1ST USE.**
11. **RESPECT THE LOADING CAPACITY ACCORDING TO THE ESTABLISHED NORMS.**

SERIAL NUMBER: \_\_\_\_\_ Model: \_\_\_\_\_

THANK YOU FOR YOUR PURCHASE

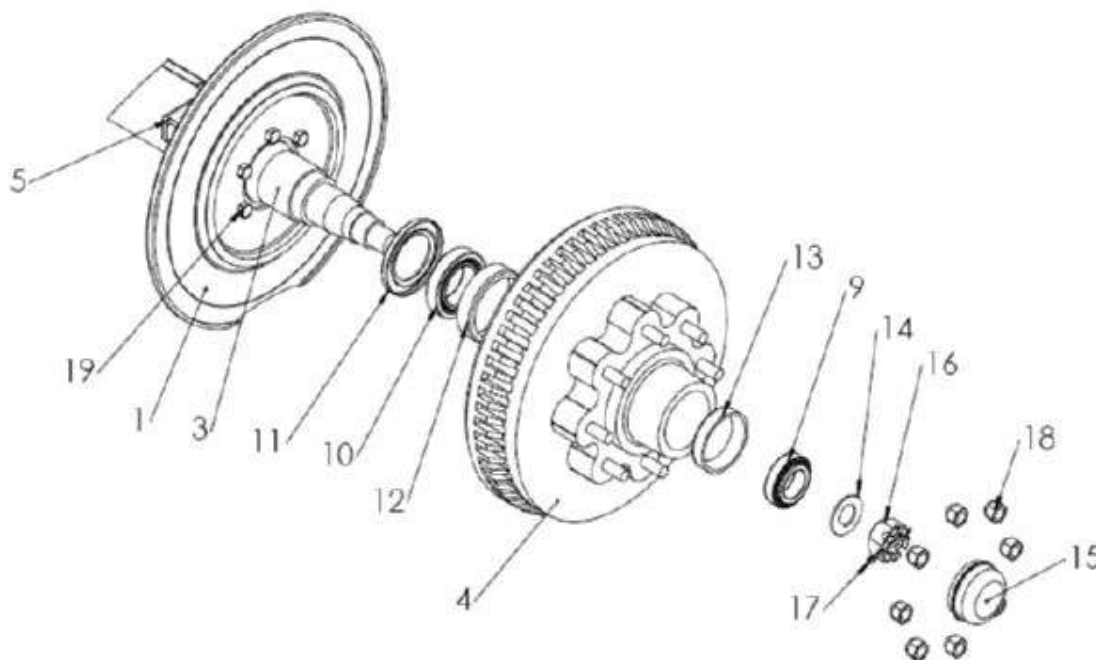


REMORQUE - TRAILER



No	QTÉ	No. PIECES	DESCRIPTION
1	1	200 615	CHASSIS RFR 10 FRAME
2	1	200 574	ASSEM PÔLE 05-07 SOUDER – WELDED V SHAPED POLE 05-07
3	2	800 075	ASSEM LUMIÈRE – LIGHT ASSEM
4	1	800 077	ASSEM GRILLE – GRATE ASSEM
5	1	200 628	ASSEM PLATE FORME 10 SOUDER – WELDED LOG BED
6	1	200 433	ASSEM PARE CHOC – WELDED BUMPER
7	1	200 320	ASSEM POTEAU CONTRÔLE HYD. – CONTROL POLE ASSEM
8	1	100 205	SYSTÈME DE FREIN D'URGENCE – BREAKAWAY SYSTEM
9	3	201 498	ASSEM ESSIEU 3" DOMPEUR – AXLE ASSEM
10	6	100 264	RESSORT GLISSIÈRE 4000 LBS SPRING SLIPPER
11	2	100 265	GARDE BOUE EN CAOUTCHOU – RUBBER PAD
14	1	100 296	COUPLEUR 25 000 LBS 2-5/16 DIA. - CUPPLER
15	1	100 141	CRIC 7000 LBS - JACK
16	5	100 154	FEU DE POSITION ANTI-CHOC ROUGE – CLEARANCE LIGHT RED
17	4	100 160	FEU ROUGE OVALE COMPLET – TURN AND TAIL LIGHT RED
18	2	100 155	FEU DE POSITION ANTI-CHOC JAUNE – CLEARANCE LIGHT AMBER
19	7	100 659	GROMMET POUR CLAIRANCE OVALE – RUBBER SEALED FOR CLEARANCE
21	6	100 642	ATTACHE DE LAME 3" INDUSTRIELLE TROUS ½ TIE PLATE HOLE ½
22	12	100 144	BOULON EN U 3" X 7" X ½-20 – U-BOLT
23	24	150 194	ÉCROU NYLON ½-20 NF – PLATED NYLON LOCK
24	4	100 489	PNEU ET JANTE ST236-85R16 14PL 8TR – TIRE & WHEEL

## ESSIEU - AXLE



No.	QTÉ	No. PIÈCE	DESCRIPTION
1	1	100 605	ENS. FREIN ÉLECTRIQUE 12" DROIT- ELECTRIC BRAKE RIGHT
4	2	100 252	TAMBOUR - DRUM
5	2	100 088	SUPPORT DE LAME - SPRING PAD
9	2	100 689	ROULEMENT CONIQUE 14125A - OUTER BEARING
10	2	100 691	ROULEMENT CONIQUE 25580 - OUTER BEARING
11	2	100 701	JOINT D'ÉTANCHÉITÉ - GREASE SEAL
12	2	100 115	CUVETTE DE ROULEMENT - BEARING CUP
13	2	100 113	CUVETTE DE ROULEMENT - BEARING CUP
14	2	100 964	RONDELLE 1" - WASHER
15	2	100 704	COUVERT ANTIPOUSSIÈRE - GREASE CUP
16	2	150 199	ÉCROU HEXAGONAL - SPINDLE NUT
17	2	100 116	GOUPILLE FENDUE 5/32 X 2" - COTTER PIN
18	16	150 186	ÉCROU PLAQ. ROUE ½-20 - WHEEL NUT PLAT

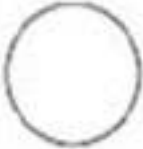










MACHINERIE

AM  
MACHINERY

### BOÎTE JONCTION - BOX

MISE A TERRE GROUND	BATT+ VÉHICULE/ BATT + CONVEY	ACCESSOIRES / AUXILIARY	CLIGNOTANT GAUCHE / LEFT FLASHER	STATIONNEMENT / PARKING	CLIGNOTANT DROIT / RIGHT FLASHER	FREINS / BRAKE
BLANC / WHITE	NOIR / BLACK	JAUNE / YELLOW	ROUGE / RED	VERT / GREEN		
						
Blanc (Frein)/ White (Brake) Blanc (4 Fils)/White ( 4 Wires) Blanc (7 Fils)/White(7 Wires) Blanc ( Frein d'urgence)/ White (Breakaway)	Noir (7 Fils) /Black (7 Wires) Vert(Freins d'urgence) / Green(Breakaway)	Jaune ( 7 Fils)/ Yellow (7 Wires)	Rouge (7 Fils)/Red (7 Wires) Jaune (4 Fils)/Yellow (4 Wire)	Vert ( 7 Fils) /Green (7 Wires) Brun (4 Fils) /Brown( 4 Wires) Brun ( 1 Fil) /Brown (1 Wire)	Brun ( 7 Fils) /Brown (7 Wires) Vert (4 Fils)/Green (4 Wires)	Bleu (7 Fils) /Blue ( 7 Wires) Noir (Frein)/ Black (Brake) Brun (Frein d'urgence)/ Brown (Breakaway)