

REMRORQUES
FOR 2005
TRAILER

FABRIQUÉ PAR / MANUFACTURED BY :



MACHINERIE
AMM
MACHINERY

9, Rue des Industries
L'Islet (Québec) G0R 1X0 CANADA

Customer's English Service: (418) 247-7709
(418) 247-5626 EXT.23

Service français : (418) 247-5626
Télécopieur : (418) 247 3600

E-Mail : service@ammachinery.com

Web Site : www.ammachinery.com

Félicitations !

Vous êtes maintenant propriétaire de la plus robuste remorque sur le marché : **le modèle FOR 2005 de Machinerie A.M.** Nous sommes convaincus que vous apprécierez les nombreuses années de service fiable que vous procurera votre remorque.

La garantie de 12 mois du FOR 2005

IMPORTANT : Pour valider la garantie, vous devez compléter et retourner le formulaire d'enregistrement ci-joint à Machinerie A.M. Inc. dans les dix jours suivant la prise de possession.

COUVERTURE DE GARANTIE

Machinerie A.M. garantit que ses remorques **FOR 2005** sont fabriquées en utilisant des normes de qualité supérieures. Machinerie A.M s'engage à remplacer ou à réparer toutes pièces défectueuses (à l'exclusion des pneus*) et ce, sur les lieux d'affaires du vendeur. Toute pièce défectueuse sera remplacée sans frais de pièces et de main d'œuvre si une défectuosité apparaissait dans les douze mois suivant la date d'achat par l'acheteur original. La garantie est valide seulement si la défectuosité est signalée à notre distributeur ou à nous-même par le vendeur qui remplira un formulaire de réclamation de garantie dans les 15 jours suivant le bris. L'acheteur devra défrayer les frais de déplacement du mécanicien et/ou les frais de transport de la remorque jusque chez le concessionnaire où la réparation sera effectuée.

*Les pneus sont couverts par la garantie de leurs fabricants respectifs.

LIMITATION DE LA GARANTIE

Cette garantie couvre seulement les défauts de fabrication ou de matériel. Elle ne couvre pas la dépréciation causée par une usure normale ou les dommages dus à un accident, un mauvais entretien, un entreposage négligent et/ou un mauvais usage.

DOMAGES SECONDAIRES

La présente garantie exclut tous dommages secondaires, par exemple les pertes de revenus dus à un bris ou à une non-disponibilité des pièces de remplacement.

Congratulation!

You are now the proud owner of the best trailer on the market : A.M. Machinery's Model **FOR 2005**. We are convinced that you will enjoy the trouble free experience of working with your **FOR 2005**.

FOR 2005 12months warranty

IMPORTANT : Warranty registration form enclosed must be completed and returned to A.M. Machinery within 10 days of ownership to validate warranty.

WARANTY COVERAGE

A.M. Machinery Inc. warranties that the Dump Trailer Model **FOR 2005** is manufactured under high quality standards and agrees to replace or repair at seller's place of business all parts (except: tires*), which are defective in material or workmanship without charge for parts and labor if a defect appears within twelve months from the date of the purchase by the original purchaser.

The warranty is only valid if the fault is reported to us or our distributors by the dealer submitting a complete warranty claim form within 15 days of the breakdown. The purchaser shall pay any charge for making service call and for transporting the machine to the place where the warranty work is to be performed.

*Tires are under the warranty of their respective manufacturer.

EXCLUSION

This warranty covers only defective materials or workmanship. It does not cover depreciation or damage caused under normal wear, accidents, improper maintenance, improper protection in storage or improper use.

DISCLAMER OF CONSEQUENTIAL DAMAGE

The warranty exclude any secondary damage, for example consequential losses caused as a result of machine breakdown or non-availability of spare parts.

ENTRETIEN DE VOTRE REMORQUE AVANT L'UTILISATION, VEUILLEZ VÉRIFIER LA LISTE SUIVANTE :

- 1. GRAISSER LES COUSSINETS DES ROUES(BEARING) OBLIGATOIREMENT À TOUS LES ANS.**
- 2. AJUSTER LES BANDES DES FREINS OBLIGATOIREMENT À TOUS LES 5 000 KILOMÈTES.**
- 3. ANTIROUILLE POUR BIEN PROTÉGER VOTRE REMORQUE, IL EST PRÉFÉRABLE DE FAIRE POSER UN ANTIROUILLE – LA PEINTURE ORIGINALE SUR LA REMORQUE N'EST PAS GARANTIE.**
- 4. VÉRIFIER SI LA MAIN D'ACCOUPLMENT EST BIEN ATTACHÉE À LA BOULE DE LA REMORQUE ET S'ASSURER QU'ELLES SONT DE MÊME DIMENSION.**
- 5. VÉRIFIER SI LES CHÂPEAUX DE MOYEURS SONT TOUJOURS EN PLACE.**
- 6. VÉRIFIER SI LES CHÂÎNES DE SÉCURITÉ SONT CROISÉES SOUS LA PÔLE ET ATTACHÉES AU VÉHICULE.**
- 7. VÉRIFIER SI TOUTES LES LUMIÈRES FONCTIONNENT ADÉQUATEMENT.**
- 8. NETTOYER LA REMORQUE AVEC DU SAVON ET DE L'EAU ET NON AVEC UN PRODUIT COROSIF.**
- 9. S'ASSURER QUE LA PRESSION D'AIR DES PNEUS EST TELLE QUE RECOMMANDÉE PAR LE MANUFACTURIER.**
- 10. VÉRIFICATION DES BOULONS DE ROUES DOIT ÊTRE FAITE PAR LE CLIENT APRÈS LA 1^{ÈRE} UTILISATION.**
- 11. RESPECTER LA CAPACITÉ DE CHARGEMENT SELON LES NORMES ÉTABLIES.**

No SÉRIE : _____

Modèle : _____

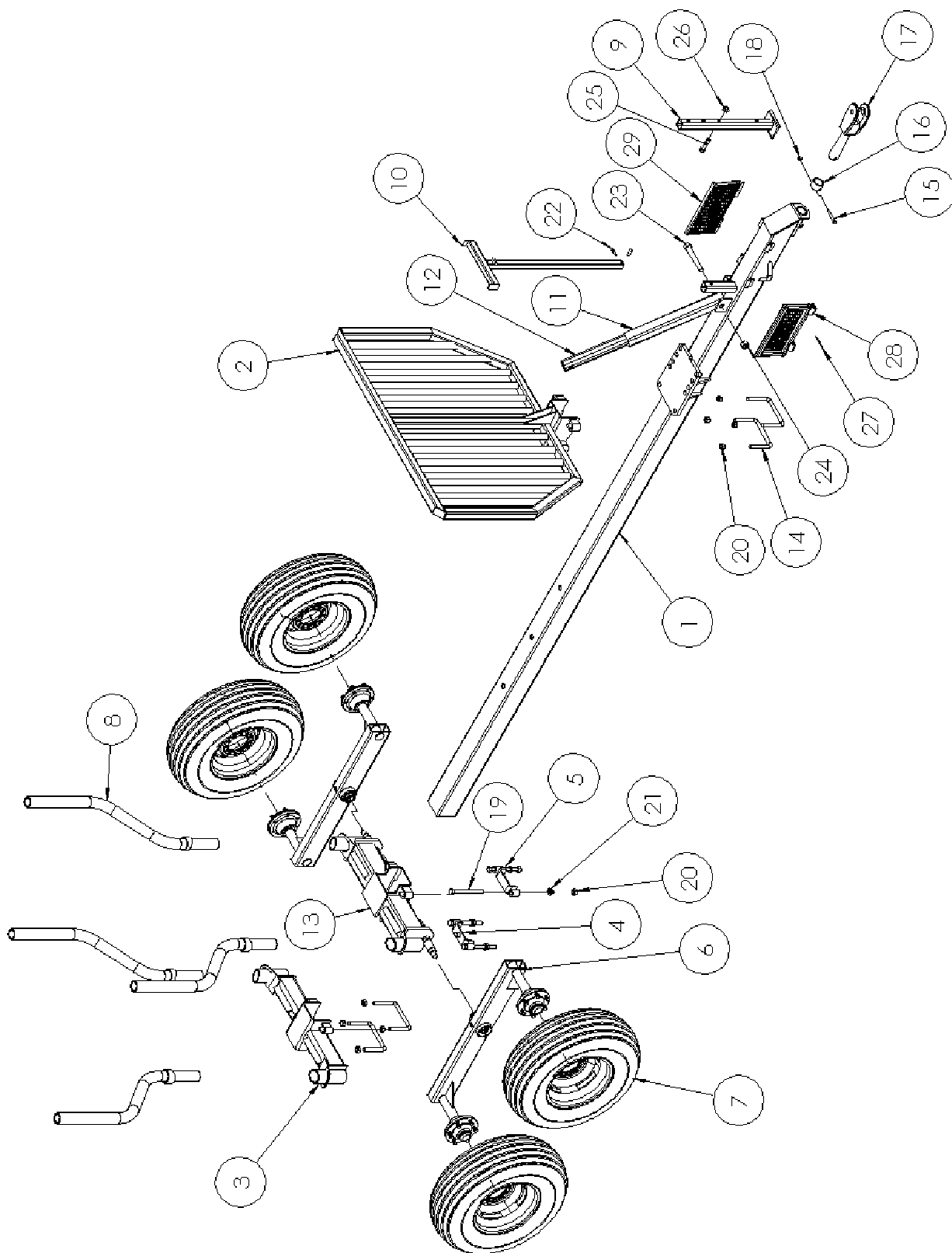
MERCI D'AVOIR ACHETER CHEZ NOUS

MAINTENANCE OF YOUR TRAILER BEFORE FIRST USE, PLEASE CHECK THE FOLLOWING LIST:

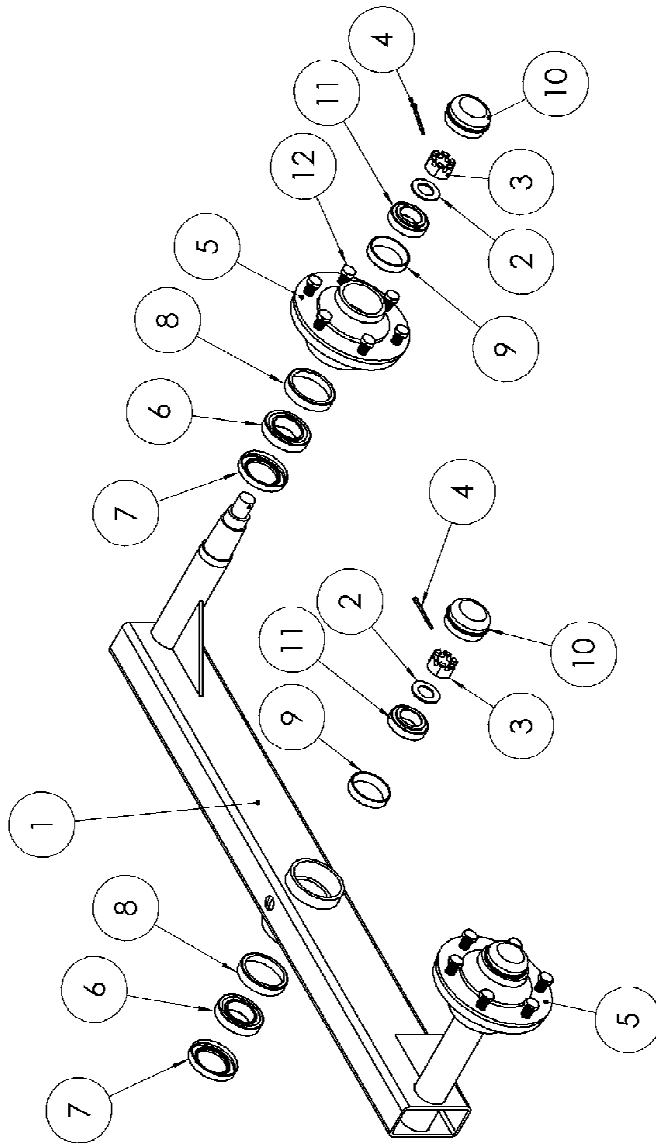
1. **GREASE** BEARINGS ON THE WHEELS, THIS MUST BE DONE **EACH YEAR**.
2. **MANDATORY ADJUSTMENT OF THE BRAKES** EVERY 5000 KILOMÈTES.
3. **RUST PROTECTION** FOR YOUR TRAILER, IS IS RECOMENDED TO SPRAY A RUST PROTECTION COAT - **THE ORIGINAL PAINTING ON THE TRAILER IS NOT GUARANTEED.**
4. **CHECK** IF MAIN CLUTCH IS IS FIRMLY ATTACHED TO THE BALL OF TRAILER AND MAKE SURE THEY ARE THE SAME SIZE.
5. VERIFY THAT HUB CAPS ARE IN PLACE.
6. **CHECK** IF THE SAFETY CHAINS ARE CROSSED UNDERNEATH THE POLE AND ATTACHED TO YOUR VEHICLE.
7. **CHECK** IF ALL THE LIGHTS WORK PROPERLY.
8. **CLEAN** TRAILER WITH SOAP AND WATER AND NOT WITH AN ABRASIVE PRODUCT .
9. **MAKE SURE** THE TIRE AIR PRESSURE IS AS RECOMMENDED BY MANUFACTURIER.
10. **CHECK THE WHEEL BOLTS, THIS MUST BE DONE BY THE CUSTOMER AFTER THE 1ST USE.**
11. **RESPECT** THE LOADING CAPACITY ACCORDING TO THE ESTABLISHED NORMS.

SERIAL NUMBER: _____ Model: _____

THANK YOU FOR YOUR PURCHASE



| No. | QTÉ | No. PIÈCE | DESCRIPTION |
|-----|-----|-----------|---|
| 1 | 1 | 800 486 | CHASSIS 2005 FRAME |
| 2 | 1 | 800 480 | GRILLE HEAD BOARD |
| 3 | 1 | 800 476 | TRAVERSE |
| 4 | 1 | 800 474 | BARRURE LOCK |
| 5 | 1 | 800 475 | BARRURE LOCK |
| 6 | 2 | 800 552 | BASCULE 1005-2005 HEAD BOARD |
| 7 | 4 | 100 479 | PNEU 11L15-JANTE 6 TROUS - TIRE /6 HOLE WHEEL |
| 8 | 4 | 800 059 | POTEAU POST |
| 9 | 1 | 800 058 | PIED STABILISATEUR - STABILIZER JACK |
| 10 | 1 | 200 320 | POTEAU CONTRÔLE HYD. 1205-1207-1610 HYD. POST CONTROL |
| 11 | 1 | 201 041 | BRAS EXTENSIBLE F 3 POINTS ATTACHEMENT |
| 12 | 1 | 201 042 | BRAS EXTENSIBLE M 3 POINTS ATTACHEMENT |
| 13 | 1 | 800 484 | TRAVERSE ESSIEU |
| 14 | 2 | 203 493 | ATTACHE POLE CENTRALE |
| 15 | 1 | 150 054 | BOULON PLAQ. ½-13 X 2-1/*2" PLATED BOLT |
| 16 | 1 | 200 278 | ESPACEUR 2.500" X ¼" SPACER |
| 17 | 1 | 100 202 | MIAN D'ATTACHE - DROP PIN HITCH |
| 18 | 1 | 150 175 | ÉCROU NYLON ½"-13 NYLON NUT |
| 19 | 4 | | BOULON ¾" BOLT |
| 20 | 12 | | ÉCROU ¾" NUT |
| 21 | 12 | | RONDELLE ¾" WASHER |
| 22 | 2 | 150 023 | BOULON 3/8"-16 X 1 ¼" BOLT |
| 23 | 1 | 150 135 | BOULON 1"-8 X 7" BOLT |
| 24 | 1 | 150 179 | NUT 1"-8 |
| 25 | 1 | 150 098 | BOULON ¾" -10 X 3" BOLT |
| 26 | 1 | | ÉCROU ¾"-10 NUT |
| 27 | 4 | 100 208 | GOUPILLE CLIP EN R 5/32 ° X 2 15/16 ° HITCH PIN CLIP |
| 28 | 1 | 800 364 | MARCHE PIED |
| 29 | 1 | 800 440 | MARCHE PIED |



| No. | QTÉ | No. PIÈCE | DESCRIPTION |
|-----|-----|-----------|---|
| 1 | 1 | 800 545 | BALANCIER 1005-2005 WALKING BEAM SUSPENSION |
| 2 | 3 | 150 224 | SPINDLE WASHER 1 ¼" |
| 3 | 3 | 150 199 | SPINDLE NUT 1" |
| 4 | 3 | CP12 | COTTER PIN ¼" X 3 " |
| 5 | 2 | EMH5000 | MOYEU AGRI 6 TROUS - 6 HOLES AGRI HUB |
| 6 | 3 | LM603049 | BEARING |
| 7 | 3 | AD52000 | SEAL |
| 8 | 3 | LM603011 | BEARING CUP |
| 9 | 3 | LM48510 | BEARING CUP |
| 10 | 3 | AD5000 | DUST CAP |
| 11 | 3 | LM48548 | BEARING |
| 12 | 12 | DS1000 | BOULON ROUE 9/16-18 X 1 ¼" WHEEL BOLT |
| 13 | | | |
| 14 | | | |